

ES

Centrales electrónicas de regulación

Instrucciones de Instalación, Montaje y Funcionamiento para el **INSTALADOR y USUARIO** Página..... 13-15

DE

Elektronische Steuerungssysteme

Installations- Montage-, und Betriebsanleitung für den **INSTALLATEUR** und den **BENUTZER** Seite 20-23

GB

Electronic Weather-dependent Heating Controller

Installation, Assembly and Operating Instructions for the **INSTALLER** and the **USER** Page 15-17

IT

Centrale elettroniche di regolazione

Istruzioni d'Installazione, il Montaggio e il Funzionamento per l'**INSTALLATORE** e per **UTENTE** Pagina..... 23-25

FR

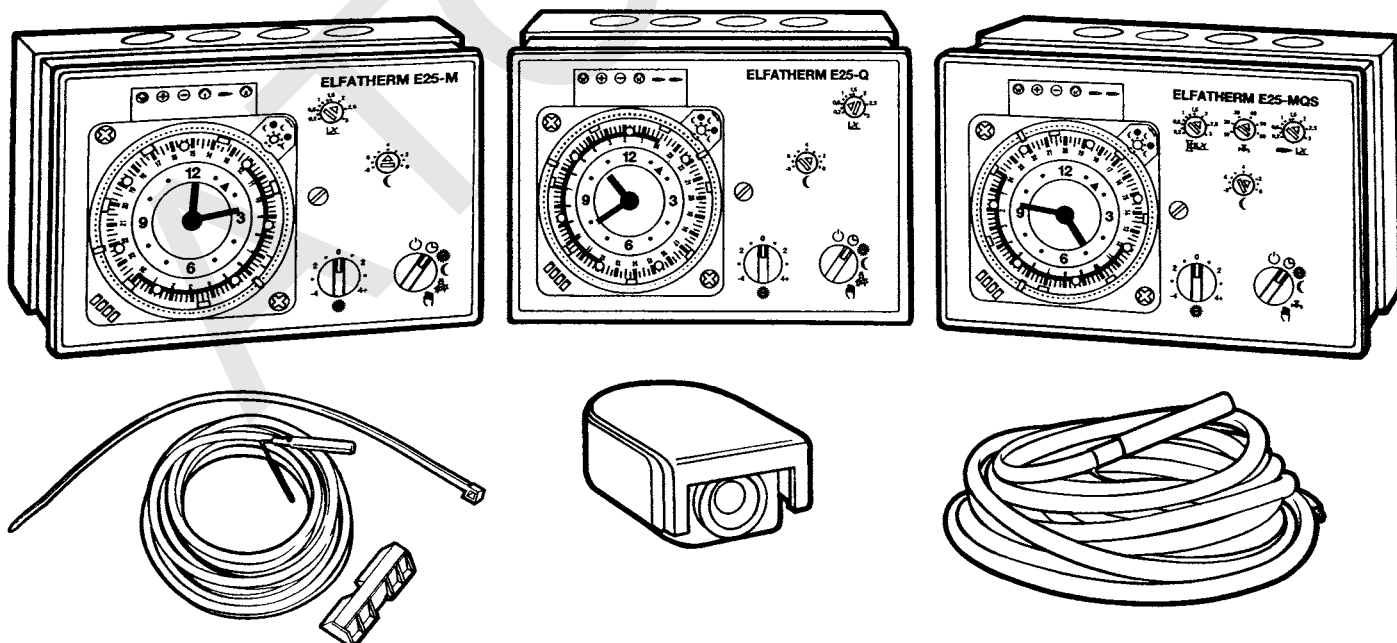
Centrales électroniques de régulation

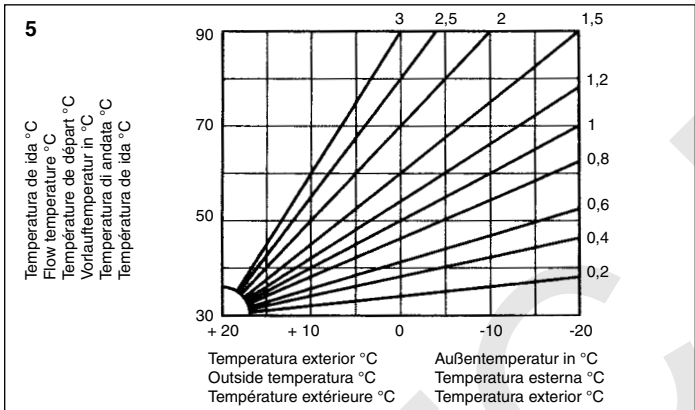
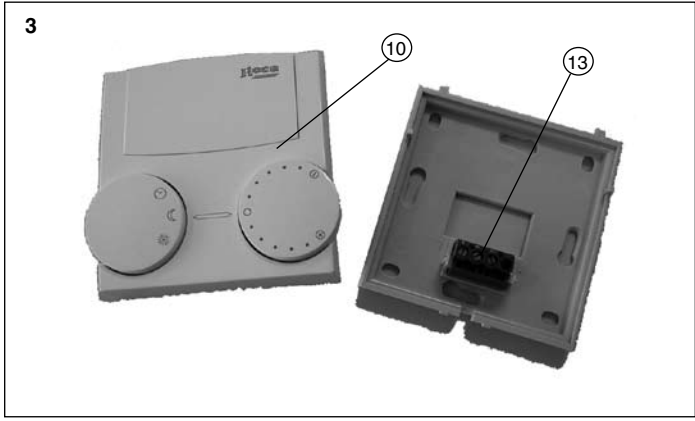
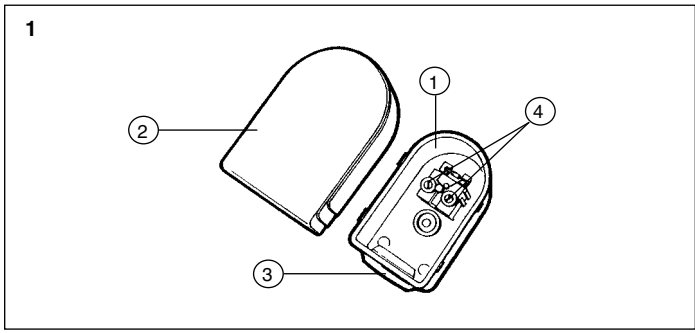
Instructions d'Installation, de Montage et Fonctionnement pour l'**INSTALLATEUR** et l'**UTILISATEUR** Page 18-20

PT

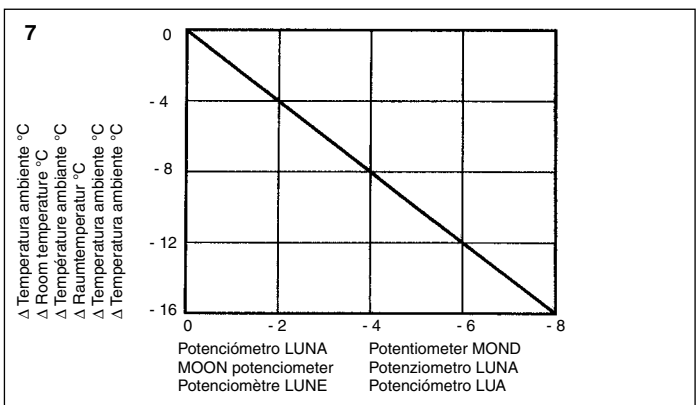
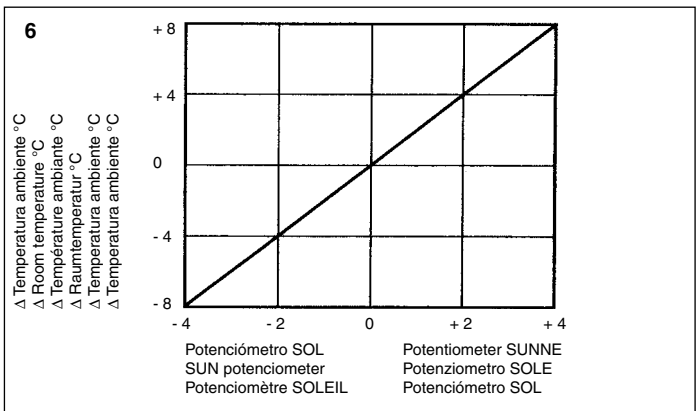
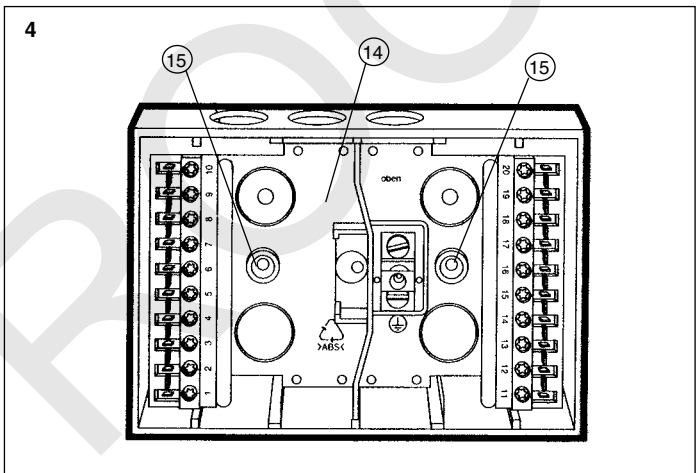
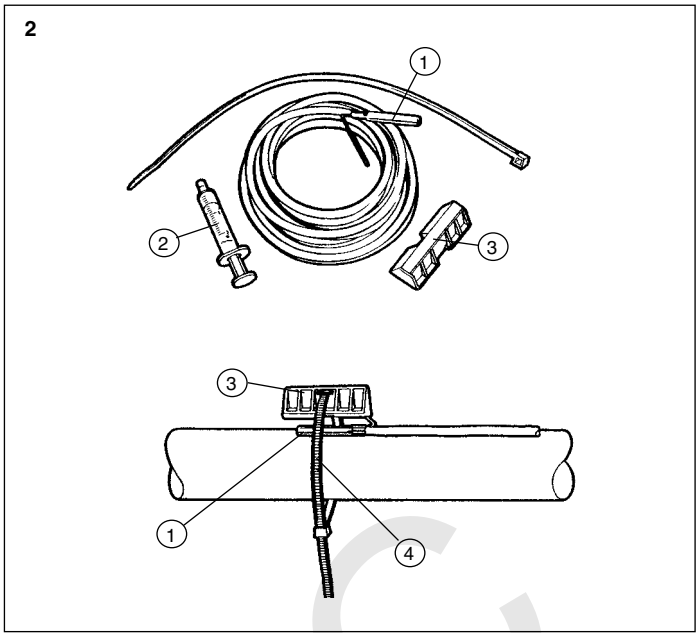
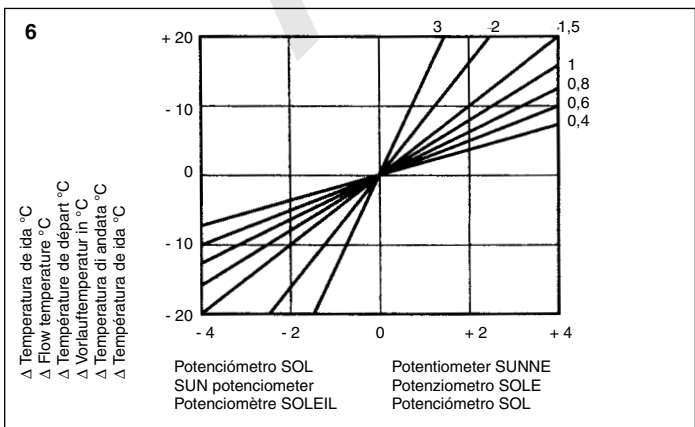
Centrais electrónicas de regulação

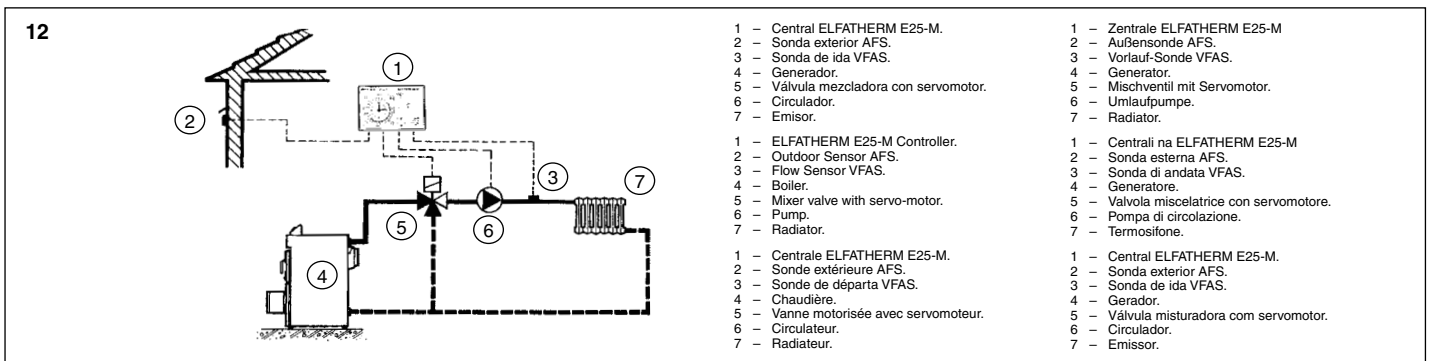
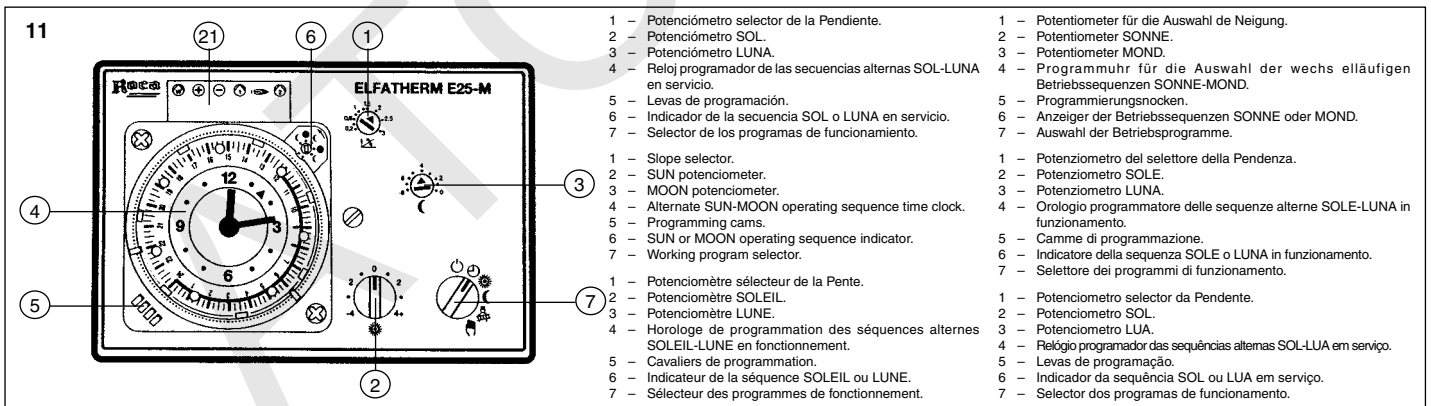
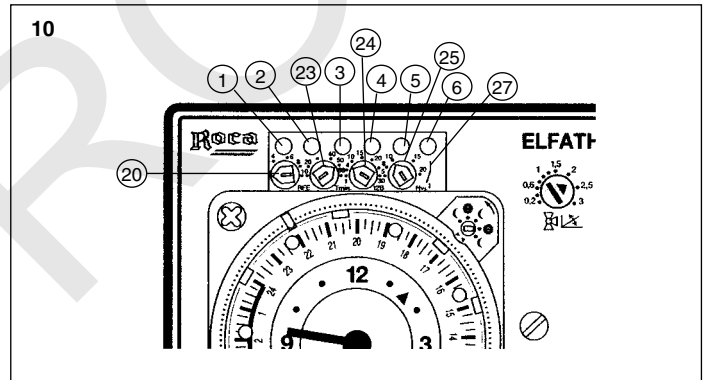
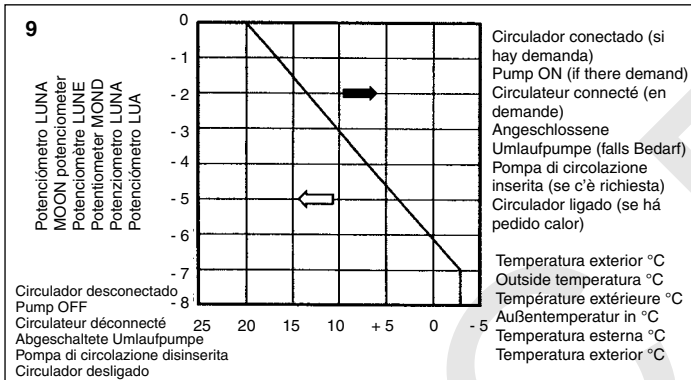
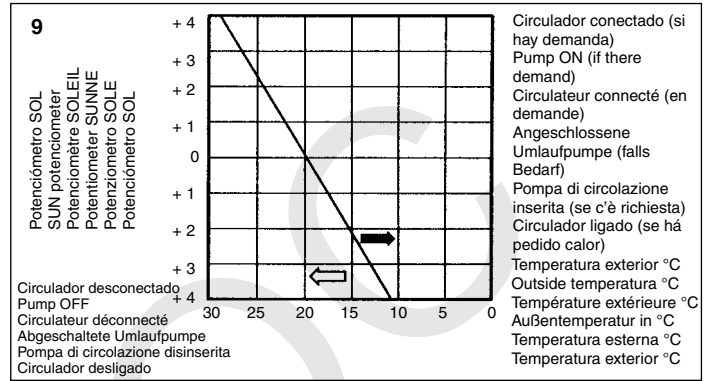
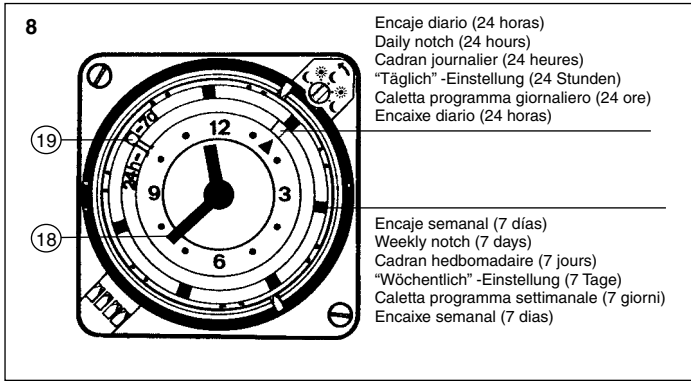
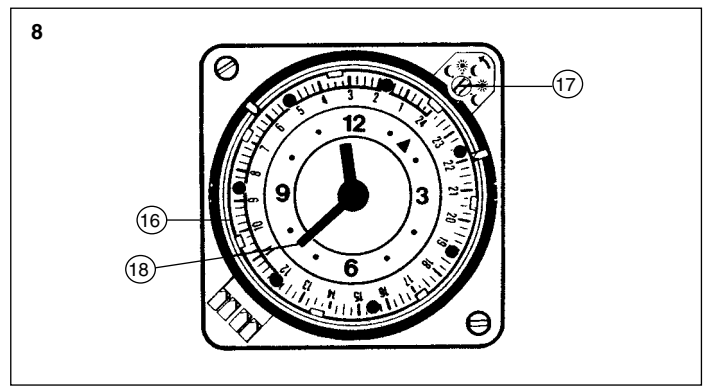
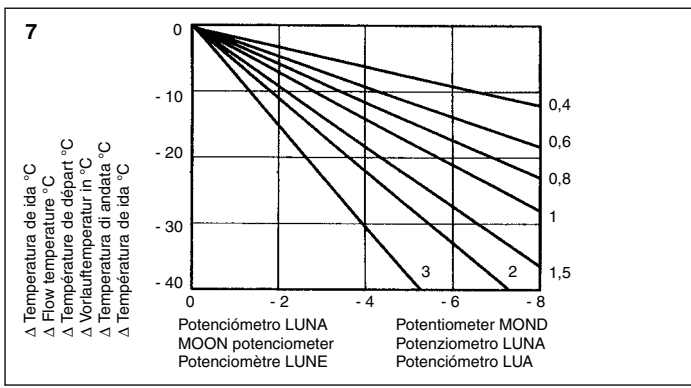
Instruções de Instalação, Montagem e Funcionamento para o **INSTALADOR** e **UTENTE** Page..... 26-28

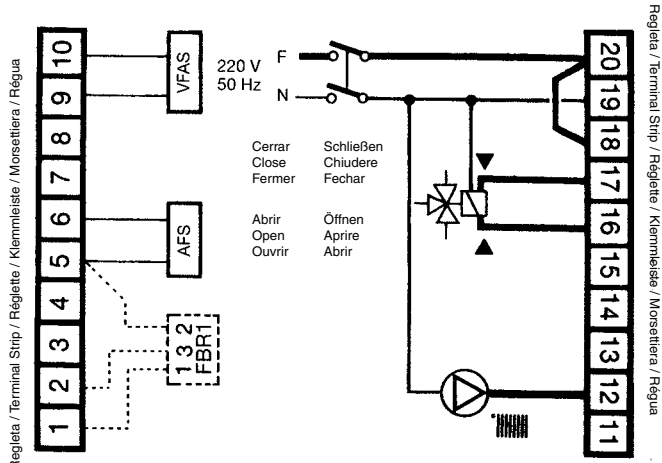




Temperatura ida Flow temp. Température depart Vorlauftemperatur Temperatura di andata Temperatura ida (°C)	Temperatura ambiente Room temp. Température ambiante Raumtemperatur Temperatura ambiente Temperatura ambiente (°C)	Temperatura exterior Outside temp. Température extérieure Außentemperatur Temperatura esterna Temperatura exterior (°C)	Pendiente Slope Pente Neigung Pendenza Pendente
90	20	0	3
90	20	-4	2,5
90	20	-10	2
90	20	-20	1,5
78	20	-20	1,2
70	20	-20	1
62	20	-20	0,8
54	20	-20	0,6
46	20	-20	0,4
38	20	-20	0,2





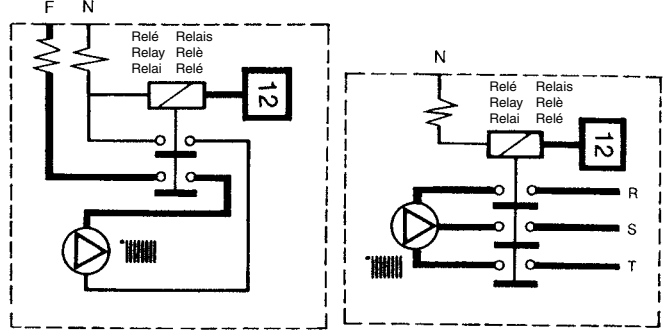


Circulador monofásico de intensidad < 2A
Single-phase pump rated < 2A
Circulateur monophasé d'intensité < 2A

Einphasige Umlaufpumpe < 2A
Pompa di circolazione monofase di intensità < 2A
Circulador monofásico de intensidad < 2A

Válvula mezcladora con servomotor
Mixer valve with servomotor
Vanne mélangeuse avec servomoteur
Mischventil mit Servomotor
Valvola miscelatrice con servomotore
Válvula misturadora com servomotor

Circulador de la instalación
System pump
Circulateur de l'installation
Umlaufpumpe der Installation
Pompa di circolazione dell'impianto
Circulador da instalação



Variante para conexión de circulador monofásico de intensidad > 2A
Variation for connection of single-phase pump rated > 2A

Variante pour connexion de circulateur monophasé d'intensité > 2A
Variante für den Anschluß der einphasigen Umlaufpumpe von > 2A

Variante per collegamento di pompa di circolazione monofase di intensità > 2A
Variante para a ligação de circulador monofásico de intensidade > 2A

Variante para conexión de circulador trifásico
Variation for connection of 3-phase pump

Variante pour connexion de circulateur triphasé
Variante für den Anschluß der dreiphasigen Umlaufpumpe

Variante per collegamento di pompa di circolazione trifase
Variante para ligação de circulador trifásico

Nota:
La conexión del quemador de la instalación al borne 11 de la central es factible y, en este caso, al desconectarse el circulador, quedará igualmente desconectado al quemador.

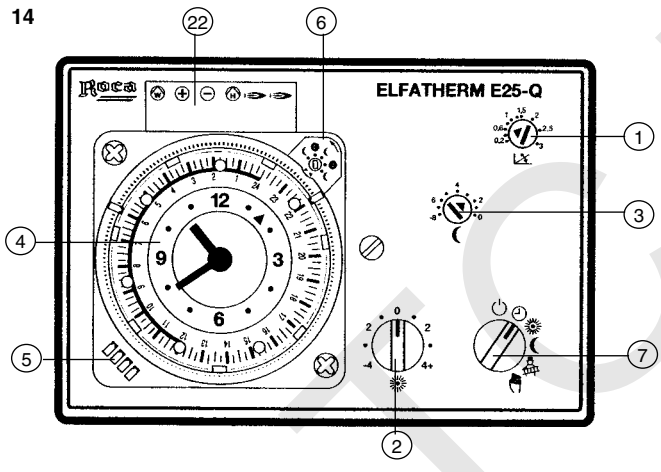
Note:
La connexion du brûleur de l'installation à la borne 11 de la centrale est faisable, et dans ce cas, en déconnectant le circulateur, le brûleur se trouve également déconnecté.

Nota:
Il collegamento del bruciatore dell'impianto al terminale 11 della centralina è possibile e in questo caso, al disinnescarsi della pompa di circolazione si arresterà automaticamente anche il bruciatore.

Note:
It is possible to wire the system burner to terminal 11, in which case, when the pump is switched off, the burner will also be switched off.

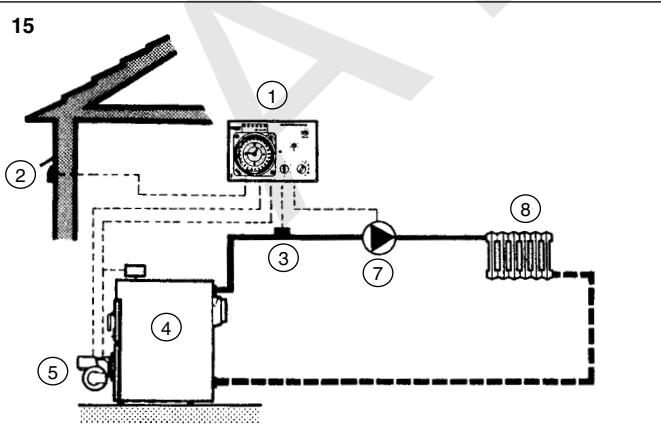
Anmerkung:
Der Anschluß der Brenners der Installation an die Polklemme 11 der Zentrale ist möglich; wenn die Umlaufpumpe ausgeschaltet wird, schaltet sich auch der Brenner aus.

Nota:
A ligação do queimador da instalação ao borne 11 da central é exequível e, neste caso, ao desligar-se ao circulador ficará igualmente desligado do queimador.

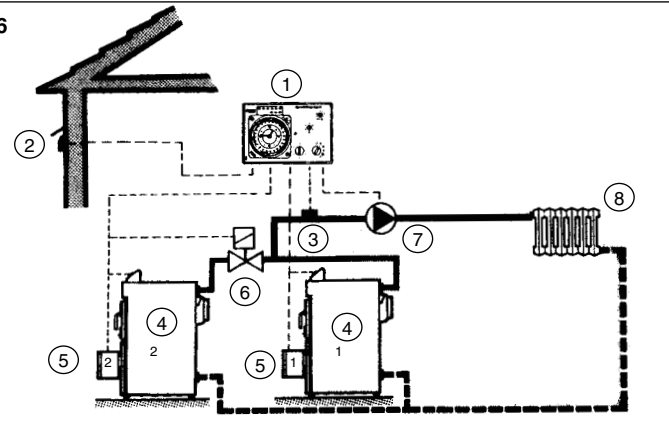


- 1 - Potenciometro selector de la Pendenza.
- 2 - Potenciometro SOL.
- 3 - Potenciometro LUNA.
- 4 - Reloj programador de las secuencias alternas SOL-LUNA en servicio.
- 5 - Levas de programación.
- 6 - Indicador de la secuencia SOL o LUNA en servicio.
- 7 - Selector de los programas de funcionamiento.

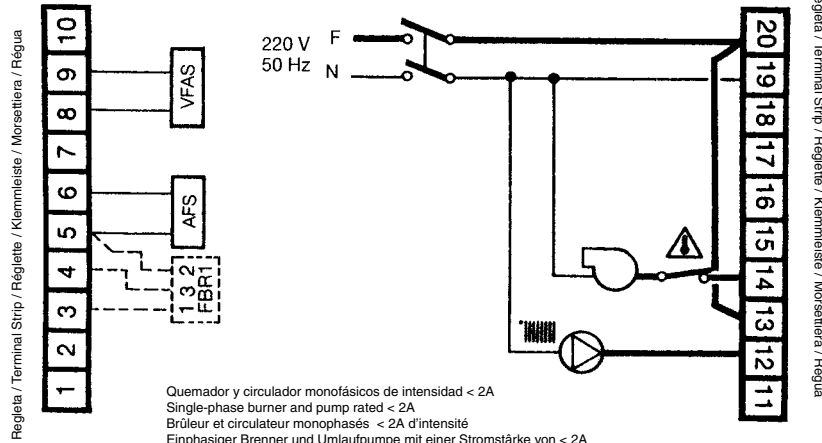
- 1 - Potentiometer für die Auswahl de Neigung.
- 2 - Potentiometer SONNE.
- 3 - Potentiometer MOND.
- 4 - Programmuhr für die Auswahl der wechs elläufigen Betriebssequenzen SONNE-MOND.
- 5 - Programmierungsnocken.
- 6 - Anzeiger der Betriebssequenzen SONNE oder MOND.
- 7 - Auswahl der Betriebsprogramme.



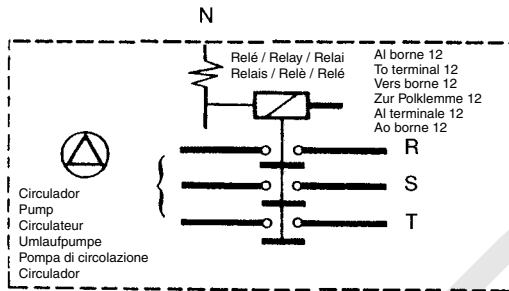
- 1 - Central ELFATHERM E25-Q
- 2 - Sonda exterior AFS
- 3 - Sonda de ida VFAS
- 4 - Generador
- 5 - Quemador
- 6 - Electroválvula
- 7 - Circulador
- 8 - Emisor



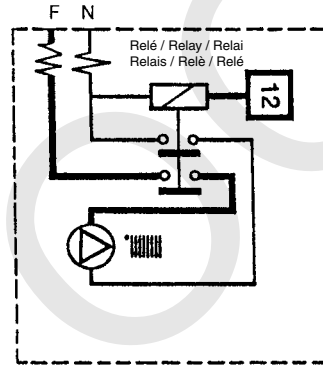
- 1 - Centrale ELFATHERM E25-Q
- 2 - Außensonde AFS
- 3 - Sonde de départ VFAS
- 4 - Chaudière
- 5 - Brûleur
- 6 - Electrovanne
- 7 - Circulateur
- 8 - Radiateur



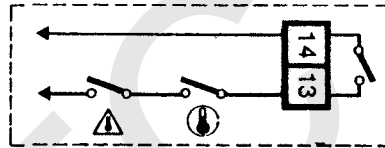
Queimador y circulador monofásicos de intensidad < 2A
 Single-phase burner and pump rated < 2A
 Brûleur et circulateur monophasés < 2A d'intensité
 Einphasiger Brenner und Umlaufpumpe mit einer Stromstärke < 2A
 Bruciatore e pompa di circolazione monofase di intensità < 2A
 Queimador e circulador monofásico de intensidade < 2A



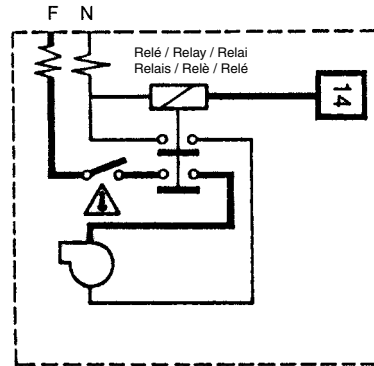
Variante para conexión de circulador trifásico
 Variation for connection of 3-phase pump
 Variante pour connexion de circulateur triphasé
 Variante für den Anschluß der dreiphasigen Umlaufpumpe
 Variante per collegamento di pompa di circolazione trifase
 Variante para ligação de circulador trifásico



Variante para conexión de circulador de intensidad > 2A
 Variation for connection of pump rated > 2A
 Variante pour connexion de circulateur d'intensité > 2A
 Variante für den Anschluß der Umlaufpumpe mit einer Stromstärke von > 2A
 Variante per collegamento di pompa di circolazione di intensità > 2A
 Variante para a ligação de circulador de intensidade > 2A



Bornes circuito auxiliar termostatos quemador
 Burner thermostat auxiliary circuit terminals
 Bornes circuit auxiliaire thermostats brûleur
 Polklemmen des Hilfskreislaufs des Brenner-Thermostats
 Terminali circuito ausiliare termostati bruciatori
 Bornes circuito auxiliar termostatos queimador



Variante para conexión de quemador de intensidad > 2A
 Variation for connection of burner rated > 2A
 Variante pour connexion d'un brûleur d'intensité > 2A
 Variante für den Anschluß des Brenners mit einer Stromstärke von > 2A
 Variante per collegamento di bruciatore di intensità > 2A
 Variante para a ligação do queimador de intensidade > 2A



Queimador
 Burner
 Brûleur
 Brenner
 Bruciatore
 Queimador

Circulador de la instalación
 System pump
 Circulateur de l'installation
 Umlaufpumpe der Installation
 Pompa di circolazione dell'impianto
 Circulador da instalação

Termostato de seguridad
 Limit thermostat
 Thermostat de sécurité
 Sicherheitsthermostat
 Termostato di sicurezza
 Termostato de segurança

Nota:
 Cuando el circulador que vaya a conectarse al borne 12 sea alimentado con tensión trifásica deberá sustituirse el relé de la variante indicada por otro de características adecuadas y realizar las conexiones eléctricas según se indica.
 Cuando el quemador de una etapa de potencia sea trifásico o disponga de un circuito auxiliar de termostatos se debe de conectar en serie con los bornes 13 y 14 en la forma que se indica, y por supuesto, prescindir del puente 20-13.

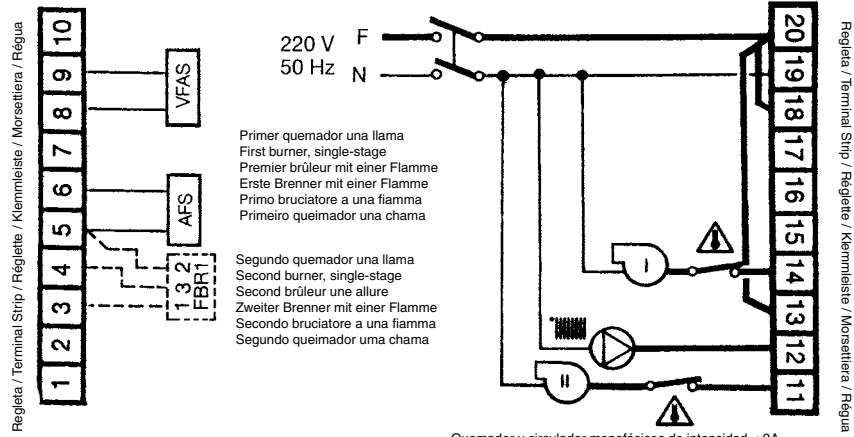
Note:
 Lorsque le circulateur qui doit être raccordé à la borne 12 est alimenté en courant triphasé, il convient de remplacer le relais de la variante indiquée par un autre ayant des caractéristiques appropriées, et effectuer les connexions électriques comme indiqué.
 Lorsque le brûleur à une allure est en triphasé, ouy comporte un circuit auxiliaire de thermostats, il doit être connecté en série aux bornes 13 et 14 de la manière indiquée, et en supprimant le pont 20-13.

Nota:
 Quando la pompa di circolazione che sarà collegata al terminale 12 sia alimentata con tensione trifase, si dovrà sostituire il relé della variante indicata con un altro di caratteristiche adeguate e realizzare i collegamenti elettrici come indicato.
 Quando il bruciatore a uno stadio di potenza sia trifase o disponga di un circuito ausiliare dei termostati si deve collegare in serie con i terminali 13 e 14 nella forma indicata e, naturalmente, prescindere dal ponte 20-13.

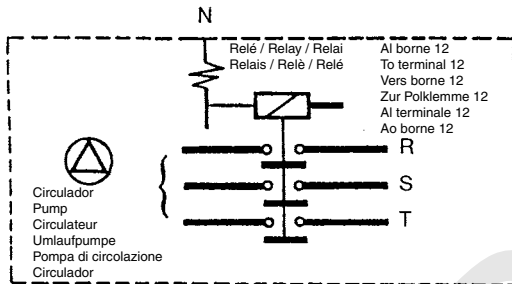
Note:
 When the pump that is going to be wired to terminal 12 is fed with 3-phase voltage, the relay of the variation indicated should be replaced with another of suitable characteristics and the electrical connections made as shown.
 When the single-stage burner is 3-phase type or has an auxiliary circuit of thermostats, it must be connected in series to terminals 13 and 14 in the way shown and the course, jumper across 20-13 be removed.

Anmerkung:
 Wenn die Umlaufpumpe, die an Polklemme 12 angeschlossen werden soll, mit dreiphasiger Spannung gespeist wird, muß das angegebene Relais der Variante durch ein anderes mit geeigneten Charakteristiken versehenes Relais ausgetauscht werden.
 Die elektrischen Anschlüsse müssen wie auf der Abbildung vorgenommen werden.
 Wenn der einstufige Brenner dreiphasig ist oder über einen Hilfskreislauf des Thermostats verfügt, muß dieser mit den Polklemmen 13 und 14 in Serie angeschlossen werden, so wie es angegeben ist und natürlich ohne Brücke 20-13.

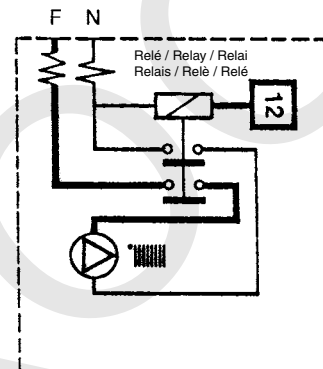
Nota:
 Quando o circulador, que se vai ligar no borne 12, for alimentado com corrente trifásica, deverá substituir-se o relé da variante indicada por outro de características adequadas e realizar as ligações eléctricas conforme se indica.
 Quando o queimador de um escalão de potência for trifásico ou disponha de um circuito auxiliar de termostatos deve ligar-se em série com os bornes 13 e 14 na forma que se indica e, eliminar a ponte 20-13.



Quemador y circulador monofásicos de intensidad < 2A
 Single-phase burner and pump rated < 2A
 Brûleur et circulateur monophasés < 2A d'intensité
 Einphasiger Brenner und Umlaufpumpe mit einer Stromstärke von < 2A
 Bruciatore e pompa di circolazione monofase di intensità < 2A
 Queimador e circulador monofásico de intensidade < 2A

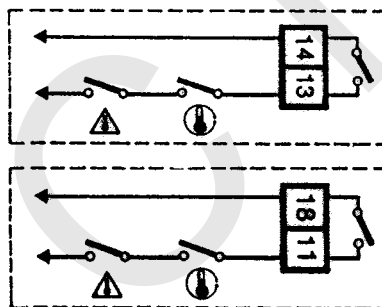


Variante para conexión de circulador trifásico
 Variation for connection of 3-phase pump
 Variante pour connexion de circulateur triphasé
 Variante für den Anschluß der dreiphasigen Umlaufpumpe
 Variante per collegamento di pompa di circolazione trifase
 Variante para ligação de circulador trifásico

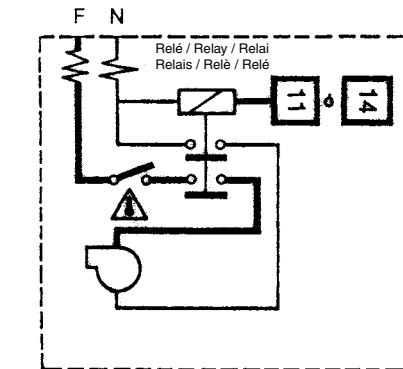
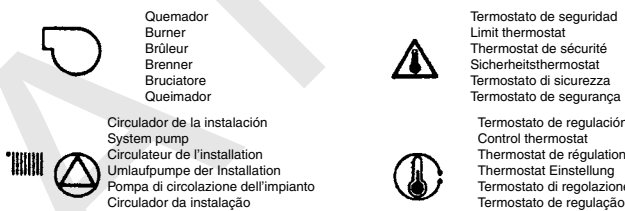


Variante para conexión de circulador de intensidad > 2A
 Variation for connection of pump rated > 2A
 Variante pour connexion de circulateur d'intensité > 2A
 Variante für den Anschluß der Umlaufpumpe mit einer Stromstärke von > 2A
 Variante per collegamento di pompa di circolazione di intensità > 2A
 Variante para a ligação de circulador de intensidade > 2A

Bornes circuito auxiliar termostatos quemador
 Burner thermostat auxiliary circuit terminals
 Bornes circuit auxiliaire thermostats brûleur
 Polklemmen des Hilfskreislaufts des Brenner-Thermostats
 Terminali circuito ausiliare termostati bruciatori
 Bornes circuito auxiliar termostatos queimador



Bornes circuito auxiliar termostatos quemador
 Burner thermostat auxiliary circuit terminals
 Bornes circuit auxiliaire thermostats brûleur
 Polklemmen des Hilfskreislaufts des Brenner-Thermostats
 Terminali circuito ausiliare termostati bruciatori
 Bornes circuito auxiliar termostatos queimador



Variante para conexión de quemador de intensidad > 2A
 Variation for connection of burner rated > 2A
 Variante pour connexion d'un brûleur d'intensité > 2A
 Variante für den Anschluß des Brenners mit einer Stromstärke von > 2A
 Variante per collegamento di bruciatore di intensità > 2A
 Variante para a ligação do queimador de intensidade > 2A

Nota:
 Cuando el circulador que vaya a conectarse al borne 12 sea alimentado con tensión trifásica deberá sustituirse el relé de la variante indicada por otro de características adecuadas y realizar las conexiones eléctricas según se indica.
 Cuando sean los quemadores I y II los que se alimentan con tensión trifásica pueden utilizarse los circuitos auxiliares de termostatos y conectarlos en serie con los bornes 13-14 y 11-18 respectivamente en la forma que se indica y, por supuesto, prescindiendo de los puentes 20-13 y 20-18.

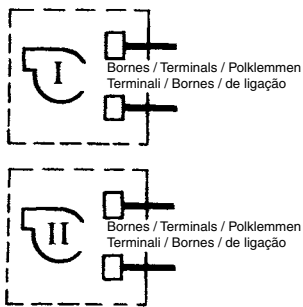
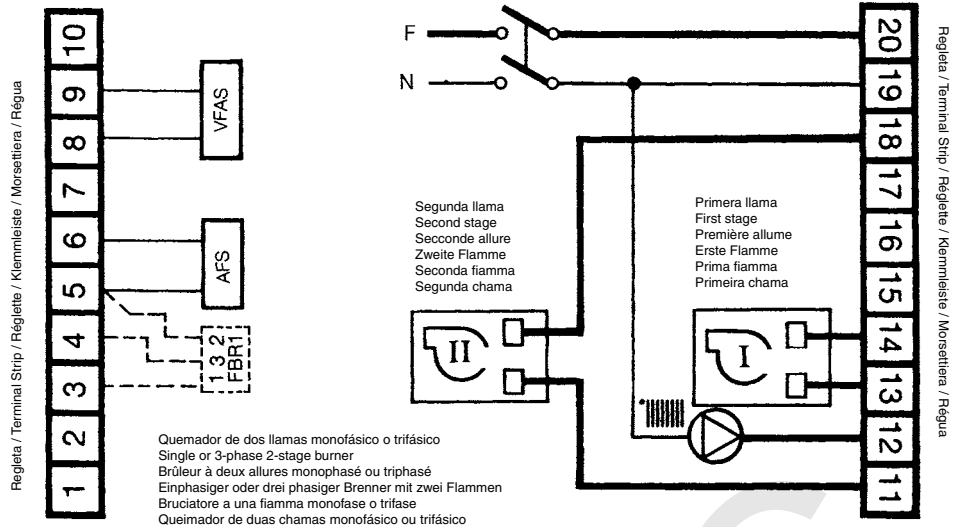
Note:
 Lorsque le circulateur qui doit être raccordé à la borne 12 est alimenté en courant triphasé, il convient de remplacer le relai de la variante indiquée par un autre ayant des caractéristiques appropriées, et effectuer les connexions électriques comme indiqué.
 Lorsque les brûleurs I et II sont alimentés en courant triphasé, on peut utiliser les circuits auxiliaires de thermostats, et les connecter en séries sur les bornes 13-14 et 11-8 respectivement, de la manière indiquée, et en supprimant les ponts 20-13 et 20-18.

Nota:
 Quando la pompa di circolazione che sarà collegata al terminale 12 sia alimentata con tensione trifase, si dovrà sostituire il relé della variante indicata con un altro di caratteristiche adeguate e realizzare i collegamenti elettrici come indicato.
 Quando siano i bruciatori I e II quelli alimentati con corrente trifase, si possono utilizzare i circuiti ausiliari dei termostati e collegarli in serie con i terminali 13-14 e 11-8 nella forma indicata e, naturalmente, prescindere dai ponti 20-13 e 20-18

Nota:
 When the pump that is going to be wired to terminal 12 is fed with 3-phase voltage, the relay of the variation indicated should be replaced with another of suitable characteristics and the electrical connections made as shown.
 When burners I and II are fed by 3-phase voltage, the auxiliary circuits of thermostats may be used and connected in series to terminals 13-14 and 11-8 respectively in the way shown and of course, jumpers across 20-13 and 20-18 be removed.

Anmerkung:
 Wenn die Umlaufpumpe, die an Polklemme 12 angeschlossen werden soll, mit dreiphasiger Spannung gespeist wird, muß das angegebene Relais der Variante durch ein anderes mit geeigneten Charakteristiken versehenes Relais ausgetauscht werden.
 Die elektrischen Anschlüsse müssen wie auf der Abbildung vorgenommen werden.
 Wenn die Brenner I und II mit einer dreiphasigen Spannung gespeist werden, können die Hilfskreisläufe des Thermostats verwendet und müssen in Serie an die Polklemmen 13-14 bzw. 11-8 angeschlossen werden, so wie es angegeben ist und natürlich ohne Brücke 20-13 und 20-18.

Nota:
 Quando o circulador, que se vai ligar no borne 12, for alimentado com corrente trifásica, deverá substituir-se o relé da variante indicada por outro de características adequadas e realizar as ligações eléctricas conforme se indica.
 Quando os queimadores I e II forem alimentados com tensão trifásica podem usar-se os circuitos auxiliares de termostatos e ligá-los em serie com os bornes 13-14 e 11-8 na forma que se indica eliminando as pontes 20-13 e 20-18.



de la regleta del quemador reservados para la conexión del circuito auxiliar de termostatos.
 from the burner terminal strip reserved for connection of the auxiliary circuit of thermostat.
 de la réglette du brûleur réservés pour la connexion du circuit auxiliaire des thermostats.
 Polklemmen der Klemmleiste des Brenners, die für den Anschluß des Hilfskreislaufs des Thermostats vorbehalten sind.
 della morssettiera del bruciatore riservati per il collegamento del circuito ausiliare dei termostati.
 da régua do queimador reservados para a ligação do circuito auxiliar de termostato.



Circulador de la instalación
 System pump
 Circulateur de l'installation
 Umlaufpumpe der Installation
 Pompa di circolazione dell'impianto
 Circulador da instalação

de la regleta del quemador reservados para la conexión de la segunda llama.
 from the burner terminal strip reserved for connection of the second stage (high fire).
 de la réglette du brûleur réservés pour la connexion de la seconde allure.
 Polklemmen der Klemmleiste des Brenners, die für den Anschluß der zweiten Flammen vorbehalten sind.
 della morssettiera del bruciatore riservati per il collegamento della seconda fiamma.
 da régua do queimador reservados para a ligação da segunda chama.

Nota:
 Las variaciones para la conexión de un quemador monofásico de intensidad > 2A o trifásico se han señalado en los anteriores esquemas.
 En caso de la utilización de un quemador de tres escalones de potencia conectar la primera y tercera etapa de potencia como si se tratara de la primera y segunda en uno de dos escalones.

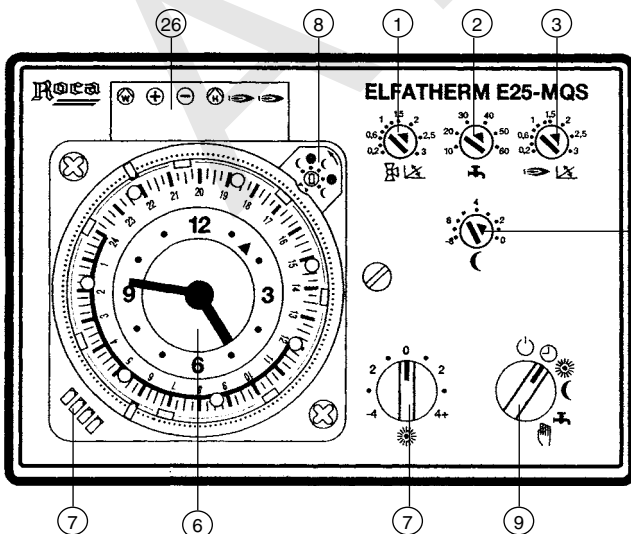
Note:
 The variations for connection of a single-phase pump rated > 2A or a 3-phase one are shown in the previous diagrams.
 In the event of using a three-stage capacity burner, connect the first and third capacity stage as if it were the first and second of a two-stage unit.

Note:
 Les modifications pour la connexion d'un circulateur monophasé d'intensité > 2A ou triphasé sont indiquées dans les schémas précédents.
 Dans le cas d'utilisation d'un brûleur à trois allures, relier la première et la troisième comme s'il s'agissait de la première et de la seconde d'un brûleur à deux allures.

Anmerkung:
 Die Variationen für den Anschluß ein- oder dreiphasigen Umlaufpumpe mit einer Stromstärke von > 2A werden in den vorangegangenen Schemen dargestellt.
 Falls ein dreistufiger Brenner verwendet wird, muß die erste und dritte Leistungsstufe angeschlossen werden, so als würde es sich um die erste und zweite Stufe eines zweistufigen Brenners handeln.

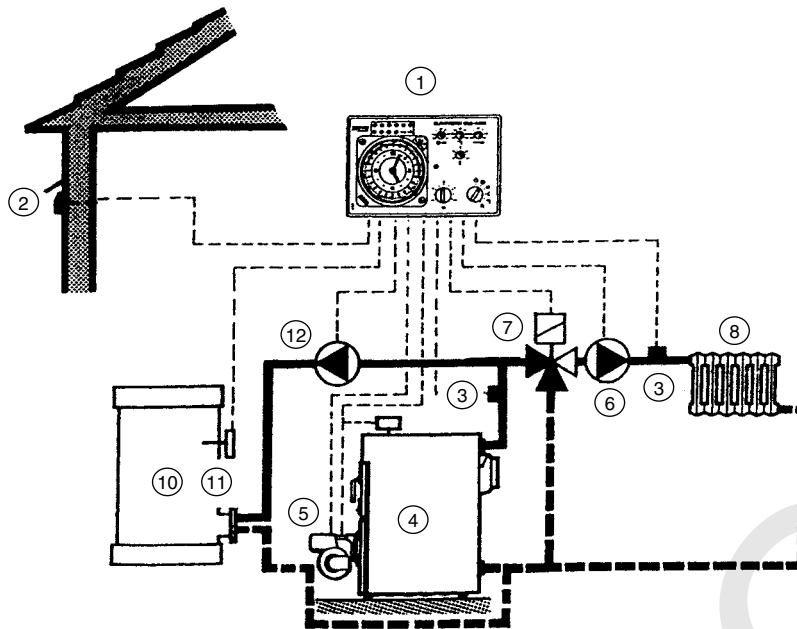
Nota:
 Le variazioni per il collegamento di una pompa di circolazione monofase di intensità > 2A o trifase sono già state indicate negli anteriori schemi.
 Nel caso in cui si utilizzino bruciatori a tre stadi di potenza, collegare il primo ed il terzo stadio come se si trattasse del primo e del secondo in uno a due stadi.

Nota:
 As variações para a ligação de um circulador monofásico de intensidade > 2A ou trifásico foram assinaladas nos esquemas anteriores.
 No caso de utilização de um queimador de três escalões de potência ligar a primeira e a terceira etapas como se se tratasse da primeira e segunda em cada um de dois escalões.

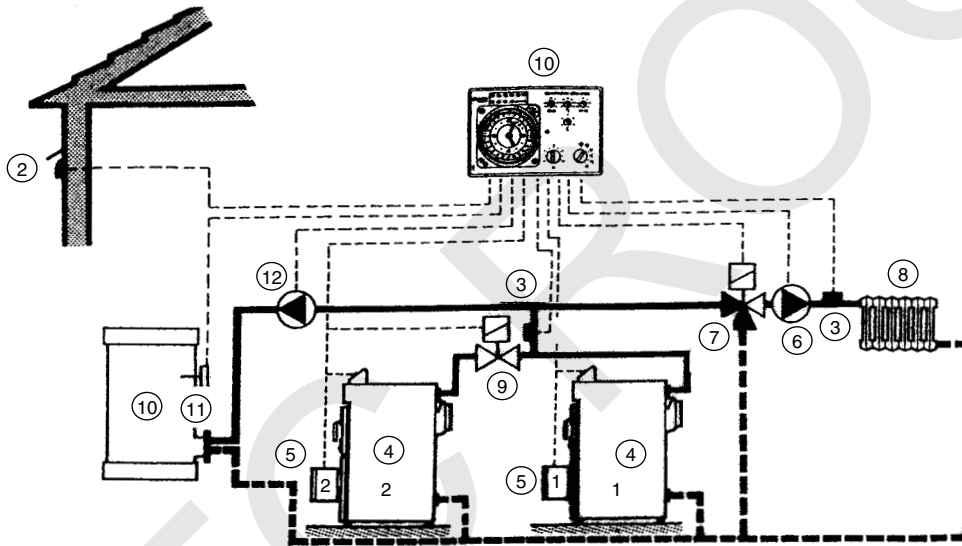


- | | |
|---|--|
| <ul style="list-style-type: none"> 1 - Selector de la Pendenza del circuito de la válvula mezcladora. 2 - Selector de la temperatura del Agua Caliente Sanitaria. 3 - Selector de la Pendenza del circuito del quemador-generador. 4 - Potenciometro SOL. 5 - Potenciometro LUNA. 6 - Reloj programador de las secuencias alternas SOL-LUNA en servicio. 7 - Levas de programación. 8 - Indicador de la regulación temporal SOL-LUNA. 9 - Selector de los programas de funcionamiento. | <ul style="list-style-type: none"> 1 - Auswahl der Neigung des Mischventil-Kreislaufs. 2 - Temperaturauswahl des Warmwassers. 3 - Auswahl des Gefälles des Kreislaufs Brenner-Generator. 4 - Potentiometer SONNE. 5 - Potentiometer MOND. 6 - Programmuhre der alternativen Betriebs-sequenzen SONNE-MOND. 7 - Programmierungsnocken. 8 - Anzeiger für die vorübergehende Regulierung SONNE oder MOND. 9 - Auswahl der Betriebsprogramme. |
| <ul style="list-style-type: none"> 1 - Mixer valve circuit slope selector. 2 - Domestic Hot Water temperature selector. 3 - Burner-generator circuit slope selector. 4 - SUN potentiometer. 5 - MOON potentiometer. 6 - Alternate SUN-MOON operating sequence time clock. 7 - Programming cams. 8 - SUN or MOON time adjustment indicator. 9 - Working program selector. | <ul style="list-style-type: none"> 1 - Selettore della Pendenza del circuito della valvola miscelatrice. 2 - Selettore della temperatura dell'Acqua Calda Sanitaria. 3 - Selettore della Pendenza del circuito del bruciatore-generatore. 4 - Potenziometro SOLE. 5 - Potenziometro LUNA. 6 - Orologio programmatore delle sequenze alterne SOLE-LUNA in funzionamento. 7 - Camme di programmazione. 8 - Indicatore della regolazione temporanea SOLE-LUNA. 9 - Selettore dei programmi di funzionamento. |
| <ul style="list-style-type: none"> 1 - Sélecteur de la Pente du circuit de la vanne mélangeuse. 2 - Sélecteur de la température de l'Eau Chaude Sanitaire. 3 - Sélecteur de la Pente du circuit du brûleur chaudière. 4 - Potenciometre SOLEIL. 5 - Potenciometre LUNE. 6 - Horloge de programmation des séquences alternées SOLEIL-LUNE en service. 7 - Cavaliers de programmation. 8 - Indicateur de la régulation SOLEIL-LUNE. 9 - Sélecteur des programmes de fonctionnement. | <ul style="list-style-type: none"> 1 - Selector da Pendenza do circuito da válvula misturadora. 2 - Selector da temperatura da Água Quente Sanitária. 3 - Selector da Pendenza do circuito do queimador-generador. 4 - Potenciometro SOL. 5 - Potenciometro LUNA. 6 - Relógio programador das sequências alternas SOL-LUNA em serviço. 7 - Levas de programação. 8 - Indicador da regulação temporária SOL-LUNA. 9 - Selector dos programas de funcionamento. |

21



22



- 1 - Central ELFATHERM E25-MQS
- 2 - Sonda exterior AFS.
- 3 - Sonda de ida VFAS.
- 4 - Generador.
- 5 - Quemador.
- 6 - Circulador de la instalación.
- 7 - Válvula mezcladora con servomotor.
- 8 - Emisor.
- 9 - Electroválvula.
- 10 - Depósito acumulador de A.C.S.
- 11 - Sonda SPFS del acumulador.
- 12 - Circulador de A.C.S.

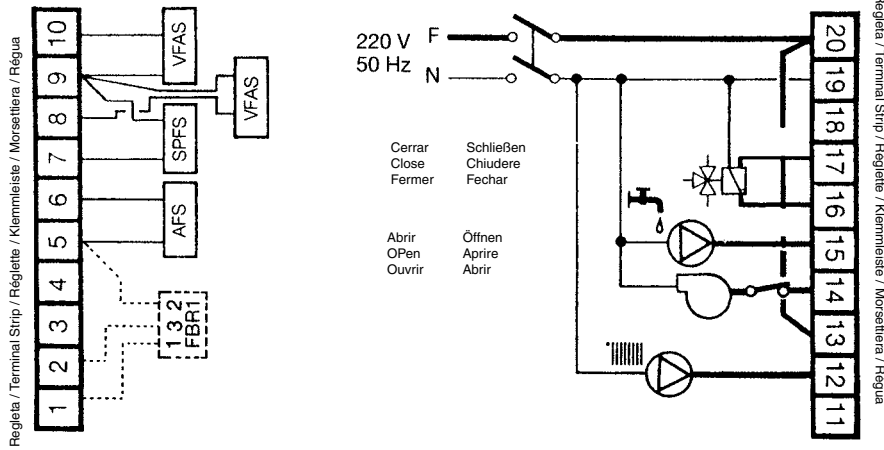
- 1 - Centrale ELFATHERM E25-MQS.
- 2 - Sonde extérieure AFS.
- 3 - Sonde de départ VFAS.
- 4 - Chaudière.
- 5 - Brûleur.
- 6 - Circulateur de l'installation.
- 7 - Vanne mélangeuse avec servomoteur.
- 8 - Radiateur.
- 9 - Electrovanne.
- 10 - Préparateur E.C.S.
- 11 - Sonde SPFS du préparateur.
- 12 - Pompe de charge E.C.S.

- 1 - Centralina ELFATHERM E-25MQS.
- 2 - Sonda esterna AFS.
- 3 - Sonda di andata VFAS.
- 4 - Generatore.
- 5 - Bruciatore a due fiamme.
- 6 - Pompa di circolazione dell'impianto.
- 7 - Valvola miscelatrice con servomotore.
- 8 - Termosifone.
- 9 - Elettrovalvola.
- 10 - Serbatoio di accumulo di A.C.S.
- 11 - Sonda SPFS del serbatoio di accumulo.
- 12 - Pompa di circolazione dell'A.C.S.

- 1 - ELFATHERM E25-MQS Controller.
- 2 - Outdoor Sensor AFS.
- 3 - Flow sensor VFAS.
- 4 - Boiler.
- 5 - Burner.
- 6 - System pump.
- 7 - Mixer valve with servo-motor.
- 8 - Radiator.
- 9 - Solenoid Valve.
- 10 - DHW storage cylinder.
- 11 - Storage cylinder sensor SPFS.
- 12 - DHW pump.

- 1 - Zentrale ELFATHERM E25-MQS.
- 2 - Außensonde AFS.
- 3 - Vorlaufsonde VFAS.
- 4 - Generator.
- 5 - Brenner.
- 6 - Umlaufpumpe der Installation.
- 7 - Mischventil mit Servomotor.
- 8 - Radiator.
- 9 - Elektroventil.
- 10 - Warmwasserspeicher.
- 11 - Sonde SPFS des Speichers.
- 12 - Warmwasser-Umlaufpumpe.

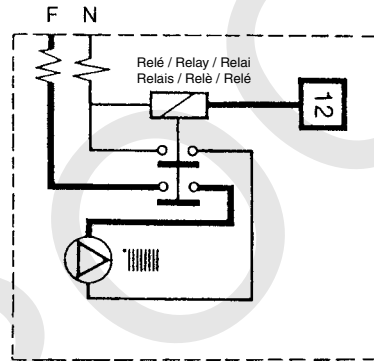
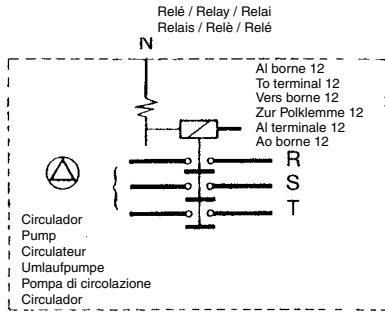
- 1 - Central ELFATHERM E25-MQS.
- 2 - Sonda exterior AFS.
- 3 - Sonda de ida VFAS.
- 4 - Gerador
- 5 - Queimador.
- 6 - Circulador da instalação.
- 7 - Válvula misturadora com servomotor.
- 8 - Emisor.
- 9 - Electroválvula.
- 10 - Depósito acumulador de A.Q.S.
- 11 - Sonda SPFS do acumulador.
- 12 - Circulador de A.Q.S.



Cerrar / Schließen
Close / Chiudere
Fermer / Fechar

Abrir / Öffnen
Open / Aprire
Ouvrir / Abrir

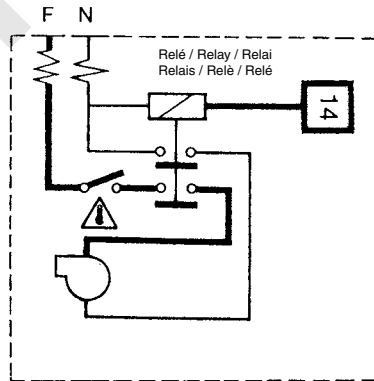
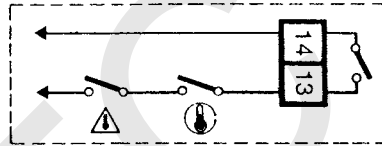
Quemador y circulador monofásicos de intensidad < 2A
Single-phase burner and pump rated < 2A
Brûleur et circulateur monophasés < 2A d'intensité
Einphasiger Brenner und Umlaufpumpe mit einer Stromstärke von < 2A
Bruciatore e pompa di circolazione monofase di intensità < 2A
Queimador e circulador monofásico de intensidade < 2A



Variante para conexión de circulador trifásico
Variation for connection of 3-phase pump
Variante pour connexion de circulateur triphasé
Variante für den Anschluß der dreiphasigen Umlaufpumpe
Variante per collegamento di pompa di circolazione trifase
Variante para ligação de circulador trifásico

Variante para conexión de circulador de intensidad > 2A
Variation for connection of pump rated > 2A
Variante pour connexion de circulateur d'intensité > 2A
Variante für den Anschluß der Umlaufpumpe mit einer Stromstärke von > 2A
Variante per collegamento di pompa di circolazione di intensità > 2A
Variante para a ligação de circulador de intensidade > 2A

Bornes circuito auxiliar termostatos quemador
Burner thermostat auxiliary circuit terminals
Bornes circuit auxiliaire thermostats brûleur
Polklemmen des Hilfskreislaufs des Brenner-Thermostats
Terminali circuito ausiliare termostati bruciatori
Bornes circuito auxiliar termostatos queimador



Variante para conexión de quemador de intensidad > 2A
Variation for connection of burner rated > 2A
Variante pour connexion d'un brûleur d'intensité > 2A
Variante für den Anschluß des Brenners mit einer Stromstärke von > 2A
Variante per collegamento di bruciatore di intensità > 2A
Variante para a ligação do queimador de intensidade > 2A

- Quemador / Burner / Brûleur / Brenner / Bruciatore / Queimador
- Circulador de la instalación / System pump / Circulateur de l'installation / Umlaufpumpe der Installation / Pompa di circolazione dell'impianto / Circulador da instalação
- Circulador de A.C.S. / D.H.W. pump / Circulateur E.C.S. / Warmwasser-Umlaufpumpe / Pompa di circolazione dell'A.C.S. / Circulador A.Q.S.
- Termostato de seguridad / Limit thermostat / Thermostat de sécurité / Sicherheitsthermostat / Termostato di sicurezza / Termostato de segurança
- Termostato de regulación / Control thermostat / Thermostat de régulation / Thermostat Einstellung / Termostato di regolazione / Termostato de regulação

Nota:
Cuando el circulador que vaya a conectarse al borne 12 sea alimentado con tensión trifásica deberá sustituirse el relé de la variante indicada por otro de características adecuadas y realizar las conexiones eléctricas según se indica.
Cuando el quemador de una etapa de potencia sea trifásico o disponga de un circuito auxiliar de termostatos se debe de conectar en serie con los bornes 13 y 14 en la forma que se indica, y por supuesto, prescindir del puente 20-13.

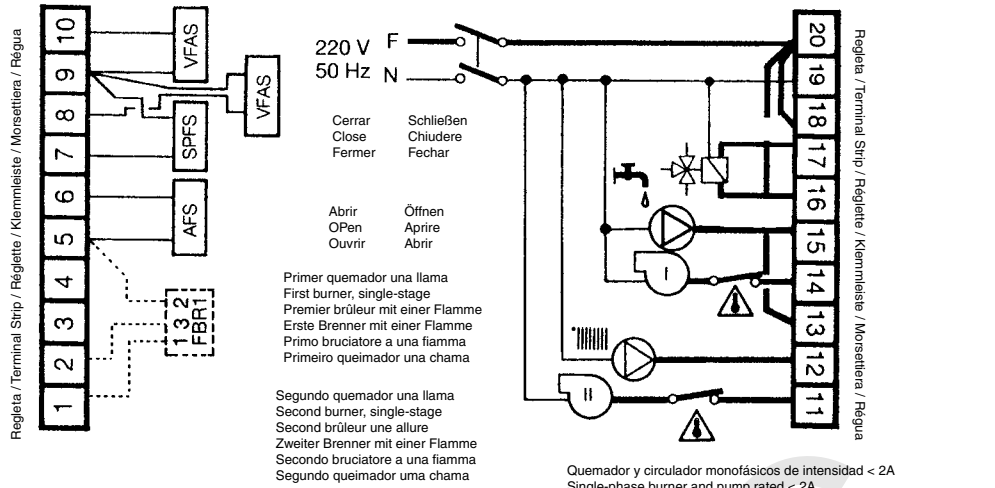
Note:
Lorsque le circulateur qui doit être raccordé à la borne 12 est alimenté en courant triphasé, il convient de remplacer le relais de la variante indiquée par un autre ayant des caractéristiques appropriées, et effectuer les connexions électriques comme indiqué.
Lorsque le brûleur à une allure est en triphasé, ou comporte un circuit auxiliaire de thermostats, il doit être connecté en série aux bornes 13 et 14 de la manière indiquée, et en supprimant le pont 20-13.

Nota:
Quando la pompa di circolazione che sarà collegata al terminale 12 sia alimentata con tensione trifase, si dovrà sostituire il relé della variante indicata con un altro di caratteristiche adeguate e realizzare i collegamenti elettrici come indicato.
Quando il bruciatore a uno stadio di potenza sia trifase o disponga di un circuito ausiliare dei termostati si deve collegare in serie con i terminali 13 e 14 nella forma indicata e, naturalmente, prescindere dal ponte 20-13.

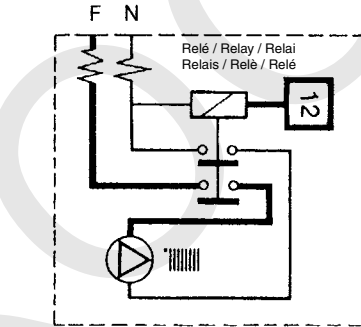
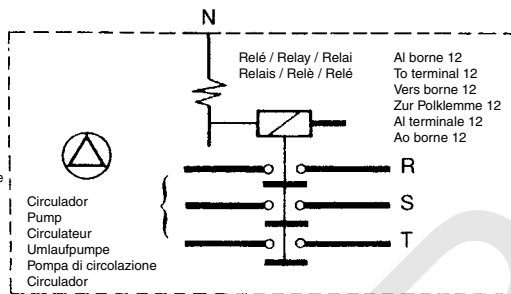
Note:
When the pump that is going to be wired to terminal 12 is fed with 3-phase voltage, the relay of the variation indicated should be replaced with another of suitable characteristics and the electrical connections made as shown.
When the single-stage burner is 3-phase type or has an auxiliary circuit of thermostats, it must be connected in series to terminals 13 and 14 in the way shown and the course, jumper across 20-13 be removed.

Anmerkung:
Wenn die Umlaufpumpe, die an Polklemme 12 angeschlossen werden soll, mit dreiphasiger Spannung gespeist wird, muß das angegebene Relais der Variante durch ein anderes mit geeigneten Charakteristiken versehenes Relais ausgetauscht werden.
Die elektrischen Anschlüsse müssen wie auf der Abbildung vorgenommen werden.
Wenn der einstufige Brenner dreiphasig ist oder über einen Hilfskreislauf des Thermostats verfügt, muß dieser mit den Polklemmen 13 und 14 in Serie angeschlossen werden, so wie es angegeben ist und natürlich ohne Brücke 20-13.

Nota:
Quando o circulador, que se vai ligar no borne 12, for alimentado com corrente trifásica, deverá substituir-se o relé da variante indicada por outro de características adequadas e realizar as ligações eléctricas conforme se indica.
Quando o queimador de um escalão de potência for trifásico ou disponha de um circuito auxiliar de termostatos deve ligar-se em série com os bornes 13 e 14 na forma que se indica e, eliminar a ponte 20-13.

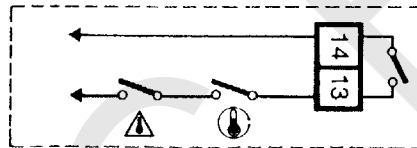


Variante para conexión de circulador trifásico
Variation for connection of 3-phase pump
Variante pour connexion de circulateur triphasé
Variante für den Anschluß de dreiphasigen Umlaufpumpe
Variante per collegamento di pompa di circolazione trifase
Variante para ligação de circulador trifásico

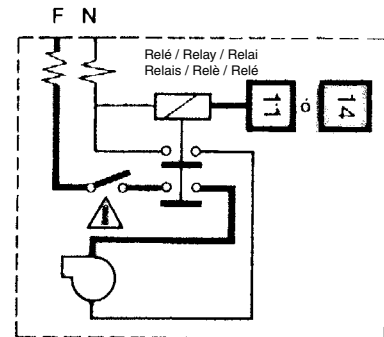
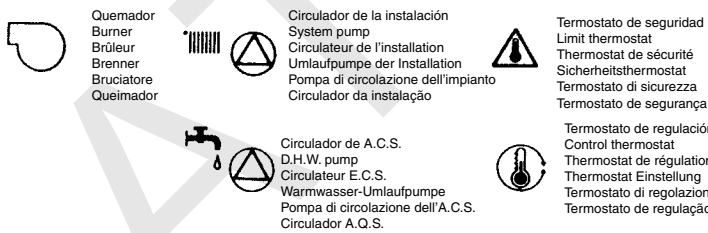
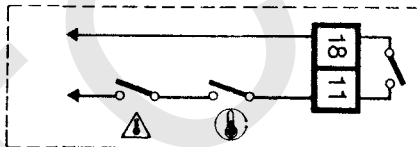


Variante para conexión de circulador de intensidad > 2A
Variation for connection of pump rated > 2A
Variante pour connexion de circulateur d'intensité > 2A
Variante für den Anschluß der Umlaufpumpe mit einer Stromstärke von > 2A
Variante per collegamento di pompa di circolazione di intensità > 2A
Variante para a ligação de circulador de intensidade > 2A

Bornes circuito auxiliar termostatos quemador
Burner thermostat auxiliary circuit terminals
Bornes circuit auxiliaire thermostats brûleur
Polklemmen des Hilfskreislafs des Brenner-Thermostats
Terminali circuito ausiliare termostati bruciatori
Bornes circuito auxiliar termostatos queimador



Bornes circuito auxiliar termostatos quemador
Burner thermostat auxiliary circuit terminals
Bornes circuit auxiliaire thermostats brûleur
Polklemmen des Hilfskreislafs des Brenner-Thermostats
Terminali circuito ausiliare termostati bruciatori
Bornes circuito auxiliar termostatos queimador



Variante para conexión de quemador de intensidad > 2A
Variation for connection of burner rated > 2A
Variante pour connexion d'un brûleur d'intensité > 2A
Variante für den Anschluß des Brenners mit einer Stromstärke von > 2A
Variante per collegamento di bruciatore di intensità > 2A
Variante para a ligação do queimador de intensidade > 2A

Nota:
Quando el circulador que vaya a conectarse al borne 12 sea alimentado con tensión trifásica deberá sustituirse el relé de la variante indicada por otro de características adecuadas y realizar las conexiones eléctricas según se indica.

Quando sean los quemadores I y II los que se alimentan con tensión trifásica pueden utilizarse los circuitos auxiliares de termostatos y conectarlos en serie con los bornes 13-14 y 11-18 respectivamente en la forma que se indica y, por supuesto, prescindiendo de los puentes 20-13 y 20-18.

Nota:
When the pump that is going to be wired to terminal 12 is fed with 3-phase voltage, the relay of the variation indicated should be replaced with another of suitable characteristics and the electrical connections made as shown.
When burners I and II are fed by 3-phase voltage, the auxiliary circuits of thermostats may be used and connected in series to terminals 13-14 and 11-18 respectively in the way shown and of course, jumpers across 20-13 and 20-18 be removed.

Nota:
Lorsque le circulateur qui doit être raccordé à la borne 12 est alimenté en courant triphasé, il convient de remplacer le relais de la variante indiquée par un autre ayant des caractéristiques appropriées, et effectuer les connexions électriques comme indiqué.

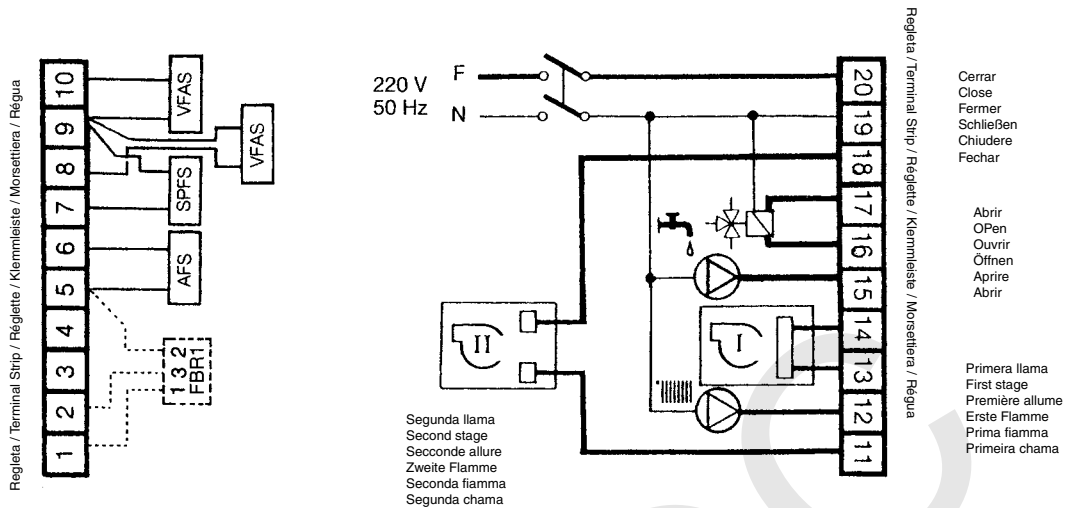
Lorsque les brûleurs I et II sont alimentés en courant triphasé, on peut utiliser les circuits auxiliaires de thermostats, et les connecter en séries sur les bornes 13-14 et 11-18 respectivement, de la manière indiquée, et en supprimant les ponts 20-13 et 20-18.

Anmerkung:
Wenn die Umlaufpumpe, die an Polklemme 12 angeschlossen werden soll, mit dreiphasiger Spannung gespeist wird, muß das angegebene Relais der Variante durch ein anderes mit geeigneten Charakteristiken versehenes Relais ausgetauscht werden. Die elektrischen Anschlüsse müssen wie auf der Abbildung vorgenommen werden.
Wenn die Brenner I und II mit einer dreiphasigen Spannung gespeist werden, können die Hilfskreisläufe des Thermostats verwendet und müssen in Serie an die Polklemmen 13-14 bzw. 11-18 angeschlossen werden, so wie es angegeben ist und natürlich ohne Brücke 20-13 und 20-18.

Nota:
Quando la pompa di circolazione che sarà collegata al terminale 12 sia alimentata con tensione trifase, si dovrà sostituire il relé della variante indicata con un altro di caratteristiche adeguate e realizzare i collegamenti elettrici come indicato.

Quando siano i bruciatori I e II quelli alimentati con corrente trifase, si possono utilizzare i circuiti ausiliari dei termostati e collegarli in serie con i terminali 13-14 e 11-18 nella forma indicata e, naturalmente, prescindere dai ponti 20-13 e 20-18

Nota:
Quando o circulador, que se vai ligar no borne 12, for alimentado com corrente trifásica, deverá substituir-se o relé da variante indicada por outro de características adequadas e realizar as ligações eléctricas conforme se indica.
Quando os queimadores I e II forem alimentados com tensão trifásica podem usar-se os circuitos auxiliares de termostatos e ligá-los em serie com os bornes 13-14 e 11-18 na forma que se indica eliminando as pontes 20-13 e 20-18.

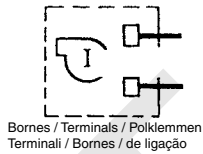


Quemador de dos llamas monofásico o trifásico de intensidad $2A \leq$
 Single or 3-phase 2-stage burner rated $2A \leq$
 Brûleur à deux allures monophasé ou triphasé d'intensité $2A \leq$
 Einphasiger oder drei phasiger Brenner mit zwei Flammen und einer Stromstärke von $2A \leq$
 Bruciatore a una fiamma monofase o trifase di intensità $2A \leq$
 Queimador de duas chamas monofásico ou trifásico de intensidade $2A \leq$

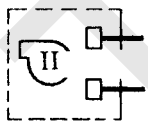
Circulador de la instalación
 System pump
 Circulateur de l'installation
 Umlaufpumpe der Installation
 Pompa di circolazione dell'impianto
 Circulador da instalação



Circulador de A.C.S.
 D.H.W. pump
 Circulateur E.C.S.
 Warmwasser-Umlaufpumpe
 Pompa di circolazione dell'A.C.S.
 Circulador A.Q.S.



de la regleta del quemador reservados para la conexión del circuito auxiliar de termostatos.
 from the burner terminal strip reserved for connection of the auxiliary circuit of thermostat.
 de la réglète du brûleur réservées pour la connexion du circuit auxiliaire des thermostats.
 Polklemmen der Klemmleiste des Brenners, die für den Anschluß des Hilfskreislaufts des Thermostats vorbehalten sind.
 della morsettiera del bruciatore riservati per il collegamento del circuito ausiliare dei termostati.
 da régua do queimador reservados para a ligação do circuito auxiliar de termostato.



de la regleta del quemador reservados para la conexión de la segunda llama.
 from the burner terminal strip reserved for connection of the second stage (high fire).
 de la réglète du brûleur réservées pour la connexion de la seconde allure.
 Polklemmen der Klemmleiste des Brenners, die für den Anschluß der zweiten Flammen vorbehalten sind.
 della morsettiera del bruciatore riservati per il collegamento della seconda fiamma.
 da régua do queimador reservados para a ligação da segunda chama.

Nota:
 Las variaciones para la conexión de un circulador monofásico de intensidad > 2A o trifásico se han señalado en los anteriores esquemas.
 En caso de la utilización de un quemador de tres escalones de potencia conectar la primera y tercera etapa de potencia como si se tratara de la primera y segunda en uno de dos escalones.

Note:
 The variations for connection of a single-phase pump rated > 2A or a 3-phase one are shown in the previous diagrams.
 In the event of using a three-stage capacity burner, connect the first and third capacity stage as if it were the first and second of a two-stage unit.

Note:
 Les modifications pour la connexion d'un circulateur monophasé d'intensité > 2A ou triphasé sont indiquées dans les schémas précédents.
 Dans le cas d'utilisation d'un brûleur à trois allures, relier la première et la troisième comme s'il s'agissait de la première et de la seconde d'un brûleur à deux allures.

Anmerkung:
 Die Variationen für den Anschluß ein- oder dreiphasigen Umlaufpumpe mit einer Stromstärke von > 2A werden in den vorangegangenen Schemen dargestellt.
 Falls ein dreistufiger Brenner verwendet wird, muß die erste und dritte Leistungsstufe angeschlossen werden, so als würde es sich um die erste und zweite Stufe eines zweistufigen Brenners handeln.

Nota:
 Le variazioni per il collegamento di una pompa di circolazione monofase di intensità > 2A o trifase sono già state indicate negli anteriori schemi.
 Nel caso in cui si utilizzino bruciatori a tre stadi di potenza, collegare il primo ed il terzo stadio come se si trattasse del primo e del secondo in uno a due stadi.

Nota:
 As variações para a ligação de um circulador monofásico de intensidade > 2A ou trifásico foram assinaladas nos esquemas anteriores.
 No caso de utilização de um queimador de três escalões de potência ligar a primeira e a terceira etapas como se se tratasse da primeira e segunda em cada um de dois escalões.

Características principales / Main features / Caractéristiques principales Hauptmerkmale / Caratteristiche principali / Características principais

Tensión de alimentación: 220-230 V ~ 50 Hz.
Poder de conexión de los relés: 250 V 2A.
Temperatura de ambiente admisible: 0 °C - 50 °C.
Tipo de protección IP40 según Norma EN 60 529.
Clase de protección II según Norma EN 60 730, con doble aislamiento.
Dimensiones sección rectangular AA₁ = 137 x 91.

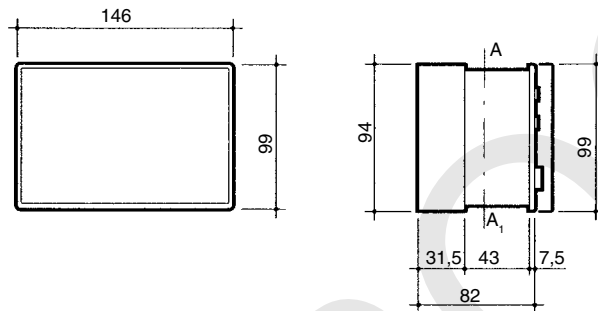
Tension de alimentation: 220-230 V ~ 50 Hz.
Puissance de connexion des relais: 250 V 2A.
Température ambiante admissible: 0 °C - 50 °C.
Type de protection: IP40 selon Norme EN 60 529.
Genre de protection: II selon Norme EN 60 730, con à double isolation.
Dimensions section rectangulaire: AA₁ = 137 x 91.

Tensione d'alimentazione: 220-230 V ~ 50 Hz.
Potere di chiusura dei relè: 250 V 2A.
Temperatura ambiente ammissa: 0 °C - 50 °C.
Tipo di protezione: IP40, secondo norma EN 60 529.
Classe di protezione: II secondo norma EN 60 730, con doppio isolamento.
Dimensioni della sezione rettangolare AA₁ = 137 x 91.

Supply voltage: 220-230 V ~ 50 Hz.
Connection power to relays: 250 V 2A.
Allowable ambient temperature: 0 °C - 50 °C.
Protection level: IP40 to EN 60 529 standard.
Protection class: II following EN 60 730 standard, with double insulation.
Size of rectangular section AA₁ = 137 x 91.

Versorgungsspannung: 220-230 V ~ 50 Hz.
Anschlußleistung der Relais: 250 V 2A.
Zulässige Umgebungstemperatur: 0 °C - 50 °C.
Schutztyp: IP40 laut Norm EN 60 529.
Schutzkategorie: laut Norm EN 60 730 mit doppelter Isolierung.
Abmessungen rechteckiger Teil AA₁ = 137 x 91.

Tensão de alimentação: 220-230 V ~ 50 Hz.
Potência da ligação dos relés: 250 V 2A.
Temperatura ambiente admissível: 0 °C - 50 °C.
Tipo de protecção: IP40 segundo a Norma EN 60 529.
Classe de protecção: II segundo a Norma EN 60 730, com duplo isolamento.
Dimensões secção rectangular AA₁ = 137 x 91.



S/E. 1:5

Forma de suministro / Delivery / Livraison Lieferumfang / Modo di fornitura / Forma de fornecimento

Las centrales se suministran en un solo bulto, que contiene:

Les centrales sont livrées en un seul colis. Celui-ci contient:

Le centraline vengono fornite in un solo collo, contenente:

The controllers are supplied in a single package, which contains:

Die Steuerungen werden in einem einzigen Paket mit folgendem Inhalt geliefert:

As centrais são fornecidas num só volume, que contém:

Zócalo conexiones Base Socle connexions	Anschluß-socketel Zoccolo di collegamento Base ligações	Sonda de ida VFAS Flow Sensor VFAS Sonde de départ VFAS	Vorlauffühler VFAS Sonda di temperatura di andata VFAS Sonda de ida VFAS	Sonda exterior AFS Outdoor Sensor AFS Sonde extérieure AFS	Außenfühler AFS Sonda temperatura esterna AFS Sonda exterior AFS	Sonda depósito SPFS Storage Cylinder Sensor SPFS Sonde réservoir SPFS	Speicherfühler SPFS Sonda serbatoio SPFS Sonda depósito SPFS	Regleta de 5 bornes 5-point terminal strip Réglette à 5 bornes	Leiste mit 5 Klemmen Morsettiere a 5 poli Régua de 5 bornes
E25 M	1		1		1		-		-
E25 Q	1		1		1		-		-
E25 MQS	1		2		1		1		1

- Mando a distancia FBR1 con sonda de ambiente (opcional).

- Commande à distance FBR1 avec sonde d'ambiance (en option).

- Comando a distanza FBR1 con sonda ambiente (opcional).

- Remote control FBR1 with room air temperature sensor (optional).

- Fernsteuerung FBR1 mit Raumfühler (wahlweise).

- Comando à distância FBR1 com sonda ambiente (opcional).

Valores aproximados de resistencia ohmica de las sondas / Approximate values of sensor ohmic resistance / Valeurs approximatives de la résistance ohmique des sondes Annähernde Widerstandswerte der fühlere in Ohm / Valori approssimativi di resistenza delle sonde (in ohm) / Valores aproximados de resistência ohmica das sondas			
Temperatura °C Temperature °C	Température °C Temperatur °C	Temperatura °C Temperatura °C	AFS, VFAS & SPFS
			FBR1 (bornes 1-2) con interruptor en posición (L) FBR1 (terminals 1-2) Position of selector switch (L)
			FBR1 (bornes 1-2) avec interrupteur de programmes en position (L) FBR1 (Klemmen 1-2) mit Programmschalter in Position (L)
			FBR1 (poli 1-2) con interruttore di programmi in posizione (L) FBR1 (bornes 1-2) com interruptor de programas em posição (L)
-20			700
-10			760
0			830
10			900
15			935
20			970
25			1010
30			1050
40			1130
50			1215
60			1300
70			1390
80			1485
90			1585

Instalación

Consultar el capítulo destinado a la central que se trate.

Montaje

Válvula mezcladora de 3 vías y servomotor

Lo más cerca posible de la caldera. Al utilizar re-ducciones para el acoplamiento entre válvula y tubo de Ida han de resultar lo menos bruscas posible.

Realizar el acoplamiento entre válvula y servomotor según las Instrucciones que los acompañan.

Sonda exterior AFS (Fig. 1)

Preferentemente sobre un muro o pared exterior con orientación Norte o Noreste, o donde reciba una escasa o nula insolación. Fijada a no menos de 2,5 m de altura, alejada de elementos de ventilación o productores de calor; nunca sobre ventanas o similares.

- Separar la sonda (1) de la protección solar (2), unidas a presión.
- Introducir el conductor eléctrico por el pasacables (3) y realizar la conexión en los dos terminales (4).
- Fijar la sonda por su base con el taco y tornillo suministrados.
- Remontar la protección solar.

Sondas de ida VFAS (Fig. 2)

La del circuito de válvula a 0,5 - 1 m del circulador (en el lado de la impulsión). La del circuito de caldera lo más cerca posible de ésta.

- Limpiar la zona del tubo donde vaya a fijarse el elemento sensible (1) de la sonda.
- Mediante la jeringuilla (2) al efecto aplicar pasta conductora en el lugar previsto para situar el elemento sensible de la sonda.
- Colocar el elemento sensible de la sonda y su protección (3) sobre el tubo en la forma que indica la figura.
- Fijar el conjunto al tubo mediante la abrazadera (4).

Mando a distancia FBR1 con sonda de ambiente (opcional) (Fig. 3)

En la cara interior de una pared del local desde el que se regula la temperatura de los demás; a 1,5 m de altura, alejada de elementos de ventilación o productores de calor.

- Separar la tapa (10) de la base.
- Realizar la conexión eléctrica en los tres bornes (13).
- Fijar la base con tornillos adecuados y encajar a presión la tapa sobre ella.

Centrales ELFATHERM E25 (Fig. 4)

- Retirar la tapa de plástico.
- Aflojar el tornillo central y separar el cuerpo de la base (14).
- Situar la base (14) en su emplazamiento de tal forma que "oben" quede en la parte superior.
- Introducir un tornillo por cada orificio (15) y fijar la base*.

* Cuando el cableado eléctrico de los componentes del equipo de regulación se hayan empotrado, antes de fijar la base dejar libres los orificios insinuados del fondo de ésta para poder realizar las conexiones. Colocar en cada orificio un pasacables, dejar libre el central y pasar por él el cable que corresponda.

- Dejar libres tantos orificios insinuados superiores e inferiores como sean necesarios para las conexiones previstas y colocar un pasacables en cada uno.
- Dejar libre el orificio insinuado del centro para pasar por él el cable que corresponda.
- Realizar el conexionado eléctrico según los esquemas que se incluyen en estas Instrucciones, teniendo en consideración que:

* Los conductores de sondas han de transcurrir alejados de conductores eléctricos de potencia.

* Las sondas no precisan toma de tierra.

Funcionamiento (Componentes comunes)

Selector de PENDIENTE

Seleccionar la correcta curva característica (PENDIENTE) de la instalación es imprescindible para una eficaz regulación de la misma.

$$\text{PENDIENTE} = \frac{\text{Incremento temperatura del agua de ida}^*}{\text{Temperatura ambiente} - \text{Temperatura exterior}}$$

* Diferencia entre la máxima temperatura seleccionada para la Ida (impulsión) y la mínima para la emisión calorífica de un radiador (30°C).

Ejemplo de selección:

Determinar la PENDIENTE de una instalación dimensionada para:

Temperatura máxima de ida (impulsión) = 80 °C
 Temperatura de ambiente (confort) = 20 °C
 Temperatura exterior (media mínima invernal) = -5 °C

$$\text{PENDIENTE} = \frac{80-30}{20-(-5)} = 2$$

La representación gráfica de la PENDIENTE (figura 5) se obtiene uniendo el origen (30 °C) con el punto de intersección de los valores de temperatura de Ida y exterior. En el gráfico las PENDIENTES se han obtenido según las temperaturas de la Tabla (figura 5).

En cada punto de una PENDIENTE se establece la relación entre la temperatura exterior y la de Ida a emisores (impulsión).

Con el selector de la PENDIENTE de cada central puede seleccionarse cualquier valor de ésta entre 0,2 y 3. Un ajuste con la instalación en funcionamiento ha de efectuarse con pequeños desplazamientos, y preferiblemente con temperatura exterior inferior a 5 °C.

Selector "SOL"

Permite aumentos o disminuciones de la temperatura de ambiente (confort) seleccionada modificando la temperatura de impulsión ($\pm 20^\circ\text{C}$ como máximo respecto a la temperatura de Ida con PENDIENTE 1,5).

En los gráficos (figuras 6) se refleja la relación entre posiciones del selector "SOL" y las variaciones de temperaturas de Ida y de ambiente respecto a las seleccionadas.

Selector "LUNA"

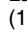
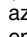
Permite reducciones de la temperatura de ambiente (confort).

En los gráficos (figuras 7) se refleja la relación entre posiciones del selector "LUNA" y las variaciones de temperatura de Ida y de ambiente respecto a las seleccionadas.

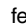
Reloj programador (Figuras 8)

Para establecer los horarios de las secuencias alternas SOL-LUNA según las necesidades del Usuario, en programa diario o semanal. Con reserva de cuerda de unas 50 horas para seguir funcionando aún en caso de interrupción del suministro eléctrico.

El programa diario es el de origen. Sobre la circunferencia de 24 horas (16) se sitúan alternativamente las levas rojas (funcionamiento SOL) y azules (funcionamiento LUNA) en las horas elegidas para el inicio de ambos servicios.

Las levas rojas, a su paso por el indicador rotativo (17) conectan la regulación  mientras que las azules conectan la regulación  El tiempo mínimo entre una y otra conexión es de 20 minutos.

Para la puesta en hora del reloj girar la aguja





minutero (18) hasta que la hora real (en la circunferencia) coincida con la señal .

Para cambiar al programa semanal proceder a:

- Retirar la circunferencia (16) situada a presión sobre el reloj.
 - Girar la aguja minutero (18) hasta que la clavija (19) dentro del encaje de la circunferencia verde (diaria) pueda desplazarse hasta otro de los de la amarilla (semanal).
 - Poner en hora el reloj en la forma señalada en el programa diario.
 - Dar la vuelta a la circunferencia (16) y fijarla a presión de tal forma que el indicador rotativo (17) señale el día de la semana que corresponda (I=lunes,... VII=domingo) y la hora del momento. Cuando el indicador rotativo señale una hora de mañana por una de tarde (p.ej. las 7 por las 19) separar la circunferencia, girar la aguja minutero 12 horas y volver a fijar la circunferencia.
 - Establecer el programa semanal situando alternativamente (como en el diario) levas rojas y azules en los días y horas que convenga. El tiempo mínimo entre conexiones es de 2 horas.
- Para restablecer el programa diario proceder a:
- Retirar la circunferencia (16).
 - Girar la aguja minutero hasta que la clavija (19) dentro de un encaje de la circunferencia amarilla (semanal) pueda desplazarse hasta el de la verde (diaria).
 - Poner en hora el reloj en la forma señalada en el programa diario.
 - Dar la vuelta a la circunferencia (16) y fijarla a presión sobre el reloj.
 - Establecer el programa diario en la forma ya indicada en "programa diario".

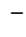
Selector de programas

Seleccionar el símbolo del funcionamiento que se desee.

-  Desconexión. La central no regula pero el reloj funciona. Para cualquier temperatura exterior inferior a 0 °C la instalación funciona según las temperaturas del programa LUNA, quedando de esta forma permanentemente protegida de los efectos de las heladas.
-  Automático. La central regula según las horas y temperaturas de programas SOL y LUNA.
-  SOL. La central regula permanentemente según las temperaturas SOL.
-  LUNA. La central regula permanentemente según las temperaturas LUNA.

Control del circulador de calefacción

El funcionamiento de este circulador en dependencia de la temperatura exterior y de las posiciones de los selectores SOL y LUNA se reflejan en los gráficos figuras 9.

- Con el selector de programas en  el circulador se desconecta cuando la temperatura exterior* supera en 1 °C la de ambiente seleccionada con los selectores SOL y LUNA.

* Captada por la sonda exterior (orientación Norte). En la zona con orientación Sur la temperatura exterior puede ser superior a la de desconexión pero el circulador seguirá funcionando.

Indicadores de servicio y de sondas

Detrás de la tapa situada encima del reloj están los leds (figura 10) que se corresponden con las posibles sondas conectadas a la central.

Al conectar la central a la red los leds parpadearán durante unos 10 segundos como indicación visual de la correcta conexión de las sondas.

Después de este tiempo sólo permanecen iluminados los que están debajo del símbolo del componente que está funcionando.

Led	Sonda
1	Acumulador SPFS
2	Ida VFAS
4	Exterior AFS
5	Ida de caldera VFAS
6	Ambiente FBR1

Una sonda incorrecta ocasiona el parpadeo permanente del/ de los led/s identificativos.

Led/s	Sonda
3 + 1	AFS
4 + 5	VFAS (caldera)
4	VFAS
3	SPFS
3 + 4	FBR1

Regulador RFE de la influencia de la sonda FBR1 en la regulación.

Con el regulador (20 figura 10) puede establecerse la influencia que la variación de la temperatura de ambiente tiene sobre la de ida a emisores (impulsión). Esta función sólo se activa al conectar la sonda FBR1 a la central y cambiar la situación original (cero) del regulador RFE a un valor entre 1 y 10.

Un gran valor de RFE (10 por ejemplo) ocasiona un cambio importante de la temperatura de ida para una escasa variación de la de ambiente, mientras que un reducido RFE (1 por ejemplo) ocasiona un cambio poco importante de la temperatura de ida para una gran variación de la de ambiente.

Mando a distancia con sonda de ambiente FBR1 (opcional). (Fig 3).

Al conectarlo a la central ha de situarse su selector de programas en posición

Permite modificar en ± 5 °C la temperatura de ambiente programada. Incorpora:

- Selector de aumento/disminución de la temperatura de ambiente de confort
- Selector de programas
- Automático (según los horarios SOL-LUNA programados).
- Temperatura LUNA permanente.
- Temperatura SOL permanente.

El circulador de la instalación funciona según el valor de la temperatura de ambiente seleccionada, es decir:

- Se conecta para una temperatura de ambiente inferior en 1 °C a la programada.
- Se desconecta para una temperatura de ambiente superior en 2 °C a la programada.

Central ELFATHERM E25-M (Fig. 11)

Regula la temperatura del agua de ida a emisores (impulsión) en función de las variaciones de la exterior, por acción sobre una válvula mezcladora.

Instalación

Según esquema hidráulico figura 12.

Funcionamiento

De origen el selector de Pendiente está ajustado en 2,25, el "SOL" en 0 y el "LUNA" en -6.

Selector de programas

Los dos programas no incluidos entre los comunes ya señalados en el capítulo "componentes comunes" son:

- La central no regula en función de la temperatura exterior. La instalación se adaptará para realizar el análisis de combustión. Circulador conectado y quemador funciona a pleno régimen.

- Ajustar previamente el termostato de caldera a su máximo valor.
- Situar manualmente la válvula mezcladora de forma que abra completamente la vía de caldera hacia emisores.
- Ajuste manual.
- Ajustar el termostato regulación de la caldera a la temperatura necesaria.
- Situar manualmente el sector de la válvula mezcladora en la posición que convenga.
- Quemador y circulador conectados.

Indicadores de servicio

Detrás de la tapa (21 figura 11) están los leds indicativos de la evolución abrir o cerrar de la válvula, y del funcionamiento del circulador y quemador .

Nota:

En el caso de una actuación contraria a la indicada por los leds han de invertirse las conexiones de la válvula en los bornes 16 y 17 de la central.

Reguladores

Detrás de la tapa (21 figura 11) está el regulador RFE de la influencia de la temperatura de ambiente en la regulación. Su función ya se ha expuesto en el capítulo "componentes comunes".

Los otros dos reguladores no son operativos en esta central.

Esquema eléctrico de principio (Fig. 13)

Central ELFATHERM E25-Q (Fig. 14)

Regula la temperatura del agua de ida a emisores (impulsión) en función de las variaciones de la exterior, por acción sobre uno o dos quemadores de una llama, o un quemador de dos llamas.

Instalación

Según esquemas hidráulicos figuras 15 y 16. El esquema figura 16 también será válido para una instalación con un quemador de una llama. En tal caso, queda eliminado el segundo conjunto caldera/quemador $4_2/5_2$, su conexión a la central y la electroválvula. (Consultar esquemas eléctricos).

Funcionamiento

De origen el selector de Pendiente está ajustado en 2,25, el "SOL" en 0 y el "LUNA" en -6.

Selector de programas

Los dos programas no incluidos entre los comunes ya señalados en el capítulo "componentes comunes" son:

- La central no regula en función de la temperatura exterior. Programa para realizar los análisis de combustión. Circulador conectado y quemador funciona a pleno régimen.

- Ajuste manual.

- Ajustar previamente el termostato de caldera a su máximo valor.
- Quemador y circulador conectados.

Indicadores de servicio

Detrás de la tapa (22 figura 14) están los leds indicativos del funcionamiento del circulador , de primer/a quemador/llama 1 y de segundo/a quemador/llama 2 .

Reguladores

Detrás de la tapa (22 figura 14) está el regulador RFE (20 figura 10) de la influencia de la temperatura de ambiente en la regulación, función ya expuesta en el capítulo "componentes comunes".

El regulador "Tmin" (23) fija la temperatura mínima del agua de caldera para la conexión del quemador durante el funcionamiento según el programa LUNA. Puede regularse de 10 °C a 60°C; el ajuste original es 50 °C.

El regulador "t2B" (24) fija el desfase de tiempo entre la conexión de la primera y la segunda llama de un quemador de dos llamas. Puede regularse de 1 a 30 minutos; el ajuste original es de 5 minutos.

Cuando la demanda de calor de la instalación sea reducida se ajusta un valor t2B también reducido, y viceversa.

El regulador "Hys" (25) fija el diferencial de temperaturas entre la de conexión y la de desconexión de un quemador de una llama. Puede regularse de 5 °C a 20 °C; el ajuste original es 10 °C.

La central reduce automáticamente el valor seleccionado de "Hys" (>5 °C) a 5 °C (valor mínimo) si transcurridos 10 minutos después de la conexión del quemador no se ha alcanzado la temperatura (consigna según la Pendiente + "Hys"). En este caso ajustar un valor inferior para "Hys".

Esquemas eléctricos de principio para instalación con quemador de una llama (figura 17), dos quemadores de una llama (figura 18) y con un quemador de dos llamas (figura 19).

- Se recomienda la conexión de un único quemador de una llama a través del borne 14.
- El borne 11 da tensión al quemador y, por tanto, no debe conectarse al borne de la regleta del quemador que tenga tensión de maniobra.
- En los esquemas el termostato de regulación se ha conectado en la propia regleta del quemador, en los bornes reservados para esta maniobra.

Central ELFATHERM E25-MQS (Fig. 20)

Regula la temperatura del agua de ida a emisores (impulsión) en función de las variaciones de la exterior, por acción sobre uno o dos quemadores de una llama, o un quemador de dos llamas, en un circuito con o sin válvula mezcladora.

En cualquier caso, además, mantiene constante la temperatura del Agua Caliente Sanitaria acumulada.

Instalación

Según esquemas hidráulicos figuras 21 y 22. El esquema figura 22 también será válido para una instalación con un quemador de una llama. En tal caso, queda eliminado el segundo conjunto caldera/quemador $4_2/5_2$, su conexión a la central y la electroválvula. (Consultar esquemas eléctricos).

Cuando la instalación no incorpore válvula mezcladora se eliminan de los esquemas la válvula, su conexión a la central, el by-pass y la sonda VFAS del circuito de caldera. La sonda VFAS que queda en la impulsión del circulador de calefacción se conecta en los bornes 8 y 9 de la regleta de la central.

Montaje

Sonda de depósito SPFS

- Eliminar posibles restos de agua de la vaina del acumulador e introducir en ella el capilar de 3 m. de la sonda suministrada, hasta que su elemento sensible haga tope con el fondo.

Funcionamiento

De origen el selector de Pendiente de válvula está ajustado en 2,25 y el de quemador en 2,5. El "SOL" en 0 y el "LUNA" en -6.

Selector de programas

Los dos programas no incluidos entre los comunes ya señalados en el capítulo “componentes comunes” son:

- ☞ Para realizar análisis de combustión proceder como se indica para ☞ en la central E25-M o E25-Q, según el caso.
Para un ajuste manual proceder según se indica para ☞.
- ☞ La instalación funciona exclusivamente para el servicio de Agua Caliente Sanitaria.
 - El quemador y el circulador sanitario funcionan en dependencia de la temperatura seleccionada para el depósito.
 - El circulador de calefacción no funciona.

Selector de Agua Caliente Sanitaria (2) (Fig.20)

Fijar el valor para la temperatura del Agua Caliente Sanitaria en el depósito entre 10 °C y 60 °C. El ajuste original es 50 °C.

Atención:

El termostato regulación caldera ha de ajustarse, como mínimo, 10 °C por encima de la temperatura seleccionada para el Agua Caliente Sanitaria. Cuando la temperatura en el acumulador haya alcanzado el valor seleccionado, la central conmuta automáticamente al servicio de calefacción (salvo con el selector de programas en ☞) y:

- El quemador se desconecta y volverá a funcionar o no, según la demanda de calor de este servicio.
- El circulador de Agua Caliente Sanitaria sigue funcionando durante cinco minutos.

Selectores de Pendiente

Ajustar la Pendiente del circuito de caldera (quemador) en un valor ligeramente superior al que resulte para el circuito de válvula.

Indicadores de servicio

Detrás de la tapa (26 figura 20) están los leds indicativos del funcionamiento del circulador de Agua Caliente Sanitaria ☞, de la evolución abrir ☞ o cerrar ☞ de la válvula mezcladora, del circulador de calefacción ☞, de primer/a quemador/llama1 ☞, y de segundo/a quemador/llama 2 ☞.

Reguladores

Detrás de la tapa (26 figura 20) están los mismos reguladores que ya se han descrito para la central E25 Q.

El conmutador (27 figura 10) permite seleccionar dos formas de funcionamiento para los circuladores durante la demanda del servicio sanitario.

- 1 – “Cerrado” (posición de origen):
 - el circulador de Agua Caliente Sanitaria funciona,
 - el circulador de calefacción no funciona, y
 - la válvula mezcladora (si la hubiera) evoluciona a “cerrar”.
- 2 – “Abierto”.
 - el circulador de Agua Caliente Sanitaria funciona,
 - el circulador de calefacción funciona, y
 - la válvula mezcladora (si la hubiera) adopta la posición que corresponda.

Esquemas eléctricos de principio para instalación con quemador de una llama (Fig. 23), dos quemadores de una llama (Fig. 24) y con un quemador de dos llamas (Fig. 25).

- La conexión de un único quemador de una llama se realiza a través del borne 14.
- Los bornes 11 y 18 se utilizan para la conexión de otro quemador de una llama o para la segunda llama de uno de dos etapas de potencia.
- Cuando proceda utilizar la regleta de 5 bornes suministrada colocada en el centro de la base de la central para la triple conexión al borne 9.
- En los esquemas el termostato de regulación se ha conectado en la propia regleta del quemador, en los bornes reservados para esta maniobra.

Atención:

Características y prestaciones susceptibles de variaciones sin previo aviso.

Marcado CE

Las Centrales ELFATHERM E25 son conformes a las Directivas Europeas 89/336/CEE de Compatibilidad Electromagnética y 73/23/CEE de Baja Tensión.

Baxi Calefacción, S.L.U.

Salvador Espriu, 9 | 08908 L'Hospitalet de Llobregat | Barcelona
T. 93 263 0009 | TF. 93 263 4633 | www.baxi.es